

EN	DE	FR	IT
CONDUCTIVE PLATES KIT - FOR MARTEN STOP CAR	MASSE PLATTENSET - FÜR MARDER STOP KFZ	KIT DE PLAQUES CONDUCTRICES - POUR STOP FOUINE VOITURE 12V/DC	SET PIASTRE MESSA TERRA - STOP MARTORE PER VEICOLI
<p>Before installing this equipment, carefully read all the instructions and information set out in this manual. Retain the manual for future reference.</p> <p>This conductive plate kit (item number 1 241 000) is only suitable for use together with the Marder Stop vehicle (item number 1 235 000) and the associated instructions.</p> <p>It can also be installed retroactively to achieve better effectiveness of the high-voltage plates in vehicles with a lot of plastic in the engine compartment.</p>	<p>Lesen Sie vor der Verwendung dieses Produkts die in diesem Handbuch enthaltenen Anleitungen bezüglich der Benutzung und der zu treffenden Vorsichtsmaßnahmen. Bewahren Sie das Handbuch zur späteren Verwendung gut auf.</p> <p>Dieses Masse Plattenset (Artikel-Nummer 1 241 000) ist nur zur Verwendung zusammen mit dem Marder Stop Kfz (Artikel-Nummer 1 235 000) und der zugehörigen Anleitung geeignet.</p> <p>Es kann auch nachträglich eingebaut werden, um bei Kfz mit viel Kunststoff im Motorraum eine bessere Effektivität der Hochspannungsplatten zu erreichen.</p>	<p>Avant d'installer cet équipement, lisez attentivement toutes les instructions et informations contenues dans ce manuel. Conservez le manuel pour toute référence ultérieure.</p> <p>Ce kit de plaques conductrices (numéro d'article 1 241 000) ne peut être utilisé qu'avec le dispositif STOP FOUINE VOITURE SWISSINNO (numéro d'article 1 235 000) et les instructions qui s'y rapportent.</p> <p>Il peut également être installé a posteriori pour améliorer l'efficacité des plaques haute tension dans les véhicules dont le compartiment moteur contient beaucoup de plastique.</p>	<p>Prima di utilizzare questo prodotto, leggere le istruzioni contenute nel presente manuale relative all'uso e alle precauzioni da adottare. Conservare il manuale in un luogo sicuro per future consultazioni.</p> <p>Questo set di piastre di terra (numero di articolo 1 241 000) è adatto solo per l'uso in combinazione con lo Stop Martore per veicoli (numero di articolo 1 235 000) e le relative istruzioni.</p> <p>Può essere installato anche in un secondo momento per migliorare l'efficacia delle piastre ad alta tensione nei veicoli con molta plastica nel vano motore.</p>
PRECAUTIONS & IMPORTANT INFORMATION	WARNHINWEISE	PRÉCAUTIONS ET INFORMATIONS IMPORTANTES	AVVERTENZE
<ul style="list-style-type: none"> The high-voltage electric shock delivered by the 8 metal plates will not harm humans or animals as the amperage is very low (<2 mA). It could, however, trigger an unfortunate reaction in someone of a nervous disposition. This device may only be installed by people with detailed specialist knowledge of vehicle electronics and the risks resulting from voltages of up to 450 V on the contact plates in the engine compartment (sparking). This system should be handled only by persons with relevant technical knowledge of and appropriate experience in working with high voltage electrical equipment. This appliance is not intended for use by persons (including children) with reduced physical, sensory or mental capabilities, or lack of experience and knowledge, unless they have been given supervision or instruction concerning use of the appliance by a person responsible for their safety. Use the master ON/ OFF button to turn the system off whenever you work in the engine compartment. Do not try to operate the equipment if it fails to function properly, or exhibits damage of any sort. Especially if the connecting cables are damaged, the device must be removed immediately to avoid short circuit and fire in the engine compartment. If you wash the engine compartment, first turn the system off and cover the control box to prevent it from getting wet. 	<ul style="list-style-type: none"> Der Stromschlag des Marder Stops schadet Menschen und Tieren nicht, da die Stromstärke sehr gering ist (<2 mA). Bei besonders empfindlichen Personen könnte der Schreck allerdings eine unglückliche Bewegung auslösen. Diese Gerät darf nur von Personen mit detaillierten Fachkenntnissen zur Fahrzeugelektronik sowie zu den Risiken infolge der Spannungen von bis zu 450 V auf den Kontaktplatten im Motorraum (Funkenbildung) eingebaut werden. Dieses Gerät ist nicht dafür bestimmt, durch Kinder und Personen mit eingeschränkten physischen, sensorischen oder geistigen Fähigkeiten oder mangelnder Erfahrung und Wissen, genutzt zu werden, wenn nicht eine angemessene Aufsicht oder ausführliche Anleitung zur Benutzung des Geräts durch eine für ihre Sicherheit zuständige Person gegeben wird. Verwenden Sie den Hauptschalter, um das System auszuschalten, wenn Sie im Motorraum arbeiten. Versuchen Sie nicht, das Gerät zu betreiben, wenn es nicht ordnungsgemäß funktioniert oder Schäden jeglicher Art aufweist. Insbesondere bei Beschädigung der Anschlusskabel muss das Gerät sofort entfernt werden, um Kurzschluss und Brand im Motorraum zu vermeiden. Wenn Sie den Motorraum waschen, schalten Sie das System aus und decken Sie das Steuergerät ab, um es vor Nässe zu schützen. 	<ul style="list-style-type: none"> La décharge électrique à haute tension délivrée par les 8 plaques métalliques ne fera du mal ni à l'homme ni aux animaux parce que l'intensité est très faible (<2 mA). Elle pourrait toutefois déclencher une réaction malheureuse chez une personne d'un tempérament nerveux. Ce système ne doit être manipulé que par des personnes ayant des connaissances techniques pertinentes et une expérience de travail appropriée avec les équipements électriques sous haute tension. Cet appareil n'est pas conçu pour être utilisé par des personnes (y compris des enfants) à capacités physiques, sensorielles ou intellectuelles réduites ou sans expérience et connaissances, à moins qu'elles soient sous surveillance ou bien qu'elles aient été informées quant à l'utilisation de l'appareil de manière sûre, par une personne responsable de leur sécurité. Utilisez le bouton de MARCHE/ARRÊT principal pour éteindre le système lorsque vous travaillez dans le compartiment moteur. N'essayez pas d'ouvrir le boîtier de commande, ou de tenter d'accéder à sa partie inférieure. N'essayez pas de faire fonctionner l'équipement si celui-ci ne fonctionne pas correctement, ou présente des dommages de toute sorte. En cas de dégradation des câbles de connection connection , démontez immédiatement le système pour éviter les court circuits Si vous lavez le compartiment moteur, éteignez d'abord le système et couvrez la boîte de contrôle pour empêcher qu'elle ne se mouille. 	<ul style="list-style-type: none"> La scossa elettrica dello Stop Martore per veicoli non danneggia persone o animali, poiché la corrente è molto bassa (<2 mA). Alle persone particolarmente sensibili, tuttavia, la scossa potrebbe innescare una reazione inopportuna. Questo dispositivo può essere installato solo da persone con conoscenze specialistiche approfondite dell'elettronica dei veicoli e sui rischi associati a tensioni fino a 450 V sulle piastre di contatto nel vano motore (scintille). Questo apparecchio non è destinato all'uso da parte di bambini e di persone con ridotte capacità fisiche, sensoriali o mentali o con mancanza di esperienza e conoscenza, a meno che non siano stati sorvegliati o istruiti sull'uso dell'apparecchio da una persona responsabile della loro sicurezza. Utilizzare l'interruttore principale per spegnere l'impianto quando si lavora nel vano motore. Non tentare di mettere in funzione l'apparecchio se non funziona correttamente o se è danneggiato in qualche modo. In particolare, se i cavi di collegamento sono danneggiati, l'apparecchio deve essere immediatamente rimosso per evitare cortocircuiti e incendi nel vano motore. Quando si lava il vano motore, spegnere l'impianto e coprire l'unità di comando per proteggerla dall'acqua.
CONTENTS	LIEFERUMFANG	CONTENTS	CONTENUTO
<p>(See diagram A.)</p> <ul style="list-style-type: none"> 1 white cable 4 m for high voltage plates 8 stainless steel high-voltage plates 62 x 42 mm 8 black plastic mounting blocks for high-voltage plates 38 x 38 x 20 mm 8 screws 11 x 2 mm 20 cable ties 4.5 x 200 mm 	<p>Siehe Abbildung 1</p> <ul style="list-style-type: none"> 1 weißes Kabel 4 m für die Masseplatten 8 Edelstahl Masse-Platten 62 x 42 mm 8 schwarze Kunststoff Befestigungsblöcke für Masse-Platten 38 x 38 x 20 mm 8 Schrauben 11 x 2 mm 20 Kabelbinder 4,5 x 200 mm 	<p>(Voir le diagramme A.)</p> <ul style="list-style-type: none"> 1 câble blanc de 4 m pour les plaques sous haute tension 8 plaques en acier inoxydable sous haute tension de 62 x 42 mm 8 blocs de fixation en plastique noir pour les plaques sous haute tension de 38 x 38 x 20 mm 8 vis de 11 x 2 mm 20 attaches de câbles de 4,5 x 200 mm 	<p>Vedi figura 1</p> <ul style="list-style-type: none"> 1 cavo bianco di 4 m di lunghezza per le piastre di messa a terra 8 piastre di messa a terra in acciaio inox 62 x 42 mm 8 blocchi di montaggio in plastica nera per le piastre di messa a terra 38 x 38 x 20 mm 8 viti 11 x 2 mm 20 fascette per cavi 4,5 x 200 mm

EN	DE	FR	IT
HOW THE SYSTEM WORKS	SO FUNKTIONIERT IHR PRODUKT	MODE D'EMPLOI DU PRODUIT	COSÌ FUNZIONA IL PRODOTTO
INSTALLATION	EINBAUANLEITUNG	INSTALLATION	ISTRUZIONI PER L'INSTALLAZIONE
<p>INSTALLING THE MASS CABLE & PLATES (Compare Figure E. in the instructions for the Marder Stop vehicle) First lay the high-voltage plates on the white cable of the device as described in the device instructions and mark them with the small warning sticker.</p> <p>If the engine compartment of your vehicle has a lot of plastic so that the marten cannot touch one of the high-voltage plates and metal parts of the engine block or vehicle chassis at the same time, then also lay the ground plates of this additional kit at an appropriate distance from the high-voltage plates of the marten stop device so that the marten has to touch both plates when entering the engine compartment. See also Figure 2 in this guide. Then install the blue metal eyelet of the white cable of this additional kit to a ground point on the vehicle chassis. A suitable screw from the vehicle chassis (for example the fender fastener) and the toothed washer supplied can be used for this.</p> <p>The screw is loosened and then reattached with the mass eyelet and toothed washer inserted.</p> <p>Use a continuity tester to check whether the ground plates have electrical contact with the vehicle chassis.</p> <p>The system is now fully installed.</p> <p>The system is now fully installed.</p>	<p>INSTALLATION DES MASSEKABELS & PLATTEN (Vergleiche Abbildung E. in der Anleitung des Marder Stop Kfz) Verlegen Sie die zuerst die Hochspannungsplatten am weissen Kabel des Gerätes wie in der Geräteanleitung beschrieben, und markieren sie diese mit dem kleinen Warnaufkleber.</p> <p>Wenn der Motorraum ihres Fahrzeuges viel Kunststoff aufweist, so dass der Marder nicht gleichzeitig eine der Hochspannungsplatten und Metallteile des Motorblocks oder Fahrzeugchassis berühren kann, verlegen Sie anschließend zusätzlich die Masse-Platten dieses Zusatzkits in entsprechender Entfernung zu den Hochspannungsplatten des Marder Stop Gerätes, so dass der Marder beim Eindringen in den Motorraum beide Platten berühren muss. Siehe auch Abbildung 2 in dieser Anleitung.</p> <p>Anschließend installieren sie die blaue Metallöse des weissen Kabels dieses Zusatzkits an einem Massepunkt des Fahrzeugchassis. Hierfür können eine geeignete Schraube des Fahrzeugchassis (zum Beispiel die Kotflügelbefestigung) und die mitgelieferte Zahnscheibe verwendet werden. Die Schraube wird gelöst, und anschließend mit eingelegter Masseöse und Zahnscheibe wieder befestigt.</p> <p>Überprüfen sie mit einem Durchgangsprüfer, ob die Masseplatten elektrischen Kontakt mit dem Fahrzeugchassis haben.</p> <p>Das System ist nun vollständig installiert.</p>	<p>INSTALLATION DU CÂBLE DE MASSE ET DES PLAQUES (Comparez la figure E. dans les instructions pour STOP FOUINE VOITURE) Posez d'abord les plaques de haute tension sur le câble blanc de l'appareil comme décrit dans les instructions de l'appareil et marquez-les avec le petit autocollant d'avertissement.</p> <p>Si le compartiment moteur de votre véhicule comporte beaucoup de plastique, de sorte que la martre ne peut pas toucher en même temps l'une des plaques haute tension et les parties métalliques du bloc moteur ou du châssis du véhicule, placez également les plaques de terre de ce kit supplémentaire à une distance appropriée des plaques haute tension du dispositif STOP FOUINE VOITURE, de sorte que la martre doit toucher les deux plaques lorsqu'elle pénètre dans le compartiment moteur. Voir également la figure 2 de ce guide.</p> <p>Installez ensuite l'œillet métallique bleu du câble blanc de ce kit supplémentaire sur un point de mise à la terre du châssis du véhicule. Une vis appropriée du châssis du véhicule (par exemple la fixation de l'aile) et la rondelle dentée fournie peuvent être utilisées à cet effet.</p> <p>La vis est desserrée, puis remise en place avec l'œillet de masse et la rondelle dentée insérées.</p> <p>Utilisez un testeur de continuité pour vérifier si les plaques de masse sont en contact électrique avec le châssis du véhicule.</p> <p>Le système est maintenant complètement installé.</p> <p>Le système est maintenant complètement installé.</p>	<p>INSTALLAZIONE DEL CAVO E DELLE PIASTRE DI TERRA (Vedi figura E nelle istruzioni per lo Stop Martore per veicoli) Per prima cosa posizionare le piastre ad alta tensione sul cavo bianco del dispositivo come descritto nelle istruzioni del dispositivo stesso, contrassegnandole con il piccolo adesivo di avvertimento.</p> <p>Se il vano motore del vostro veicolo ha molta plastica e la martora non può toccare contemporaneamente una delle piastre ad alta tensione e le parti metalliche del blocco motore o del telaio del veicolo, allora posate anche le piastre di terra di questo kit aggiuntivo a una distanza adeguata dalle piastre ad alta tensione del dispositivo Stop Martore, in modo che la martora debba toccare entrambe le piastre quando entra nel vano motore. Vedere anche la Figura 2 in queste istruzioni.</p> <p>Installare quindi l'occhietto metallico blu del cavo bianco di questo kit aggiuntivo in un punto di terra sul telaio del veicolo. A tale scopo, è possibile utilizzare una vite adatta del telaio del veicolo (ad esempio, l'attacco del parafrangente) e la rondella dentata in dotazione.</p> <p>Allentare la vite che va poi rimontata con il capocorda di terra e la rondella dentata inserita.</p> <p>Utilizzare un tester di continuità per verificare se le piastre di terra sono in contatto elettrico con il telaio del veicolo.</p> <p>Il sistema è ora completamente installato.</p>
CLEANING	WARTUNG UND REINIGUNG	ENTRETIEN ET NETTOYAGE	MANUTENZIONE E PULIZIA
The System requires no maintenance. If the control box or the high voltage plates require cleaning, switch the system off completely with the master push button switch and wipe them with a soft, damp cloth. Do not use abrasive cleaners, or chemical agents.	Das System ist wartungsfrei. Wenn das Gerät oder die Hochspannungsplatten gereinigt werden sollen, dann schalten Sie die Anlage komplett mit dem Master-Druckschalter aus, und wischen Sie sie mit einem weichen, feuchten Tuch ab. Verwenden Sie keine Scheuermittel oder Chemikalien.	Le système ne nécessite aucun entretien. Si le boîtier de contrôle ou les plaques sous haute tension nécessitent un nettoyage, éteignez le système complètement avec le bouton-poussoir principal et essuyez-les avec un chiffon doux et humide. N'utilisez pas de nettoyeurs abrasifs ou des agents chimiques.	Il sistema non richiede manutenzione. Se è necessario pulire il dispositivo o le piastre ad alta tensione, spegnere completamente il sistema tramite il comando principale e pulirlo con un panno morbido e umido. Non utilizzare detersivi abrasivi o prodotti chimici.
DISPOSAL	ENTSORGUNG	ÉLIMINATION	SMALTIMENTO
Dispose of all parts in an appropriate and safe way and in compliance with your national regulations and local environmental standards.	Für die fachgerechte Entsorgung wenden Sie sich bitte an die öffentlichen Sammelstellen für das Recycling in Ihrer Gemeinde.	Jetez toutes les pièces de manière appropriée et sûre, en respectant les réglementations nationales et les normes environnementales locales.	Per un corretto smaltimento, rivolgersi ai centri di raccolta pubblici lo smaltimento dei rifiuti del proprio comune.
Packaging: Dispose of as recyclable material.	Verpackungs- und Verschleißmaterial (Folien, ausgediente Produkte) umweltgerecht entsorgen.	Emballage : Éliminer en tant que matériau recyclable.	Smaltire gli imballaggi e i materiali di consumo (pellicole, prodotti usati) nel rispetto dell'ambiente.
2-YEAR GUARANTEE	2-JAHRE GARANTIE	GARANTIE 2 ANS	GARANZIA 2 ANNI
This SWISSINNO equipment is guaranteed against defects due to faulty workmanship, or materials for 2 years from the date of purchase. Damage caused by inappropriate use is not covered by the guarantee. SWISSINNO accepts no liability for consequential damages.	Für das Gerät gilt eine Garantie von zwei Jahren ab Kaufdatum bezüglich Schäden infolge von fehlerhafter Verarbeitung oder schadhaftem Material. ACHTUNG: Schäden, die durch unsachgemäße Handhabung verursacht werden, sind durch diese Garantie nicht abgedeckt. SWISSINNO übernimmt keinerlei Haftung für Folgeschäden.	Le réplusif à ultrasons anti-rongeurs de Swissinno est garanti contre les défauts de fabrication ou les matériaux défectueux, durant les 2 années qui suivent la date d'achat. Les dommages qui résultent d'une utilisation inappropriée ne sont pas couverts par la garantie. SWISSINNO n'accepte aucune responsabilité pour les dommages indirects.	L'apparecchio è garantito per due anni dalla data di acquisto contro i danni causati da difetti di fabbricazione o di materiale. ATTENZIONE: I danni causati da un uso improprio non sono coperti da questa garanzia. SWISSINNO non si assume alcuna responsabilità per i danni conseguenti.
TECHNICAL DATA		DONNÉES TECHNIQUES	DATI TECNICI
<ul style="list-style-type: none"> • Operating temperature : approx. - 25° to + 80° C • Item No.: 1 241 000 • Designed by SWISSINNO SOLUTIONS AG. Made in China. • Product & Brand of SWISSINNO SOLUTIONS AG. 	<ul style="list-style-type: none"> • Arbeitstemperatur : approx. - 25° to + 80° C • Artikel-Nummer.: 1 241 000 • Entwickelt von SWISSINNO SOLUTIONS AG. Hergestellt in China. • Product & Brand of SWISSINNO SOLUTIONS AG 	<ul style="list-style-type: none"> • Température de fonctionnement : env. - 25° à 80 °C • Article N° : 1 241 000 • Conçu par SWISSINNO SOLUTIONS AG. Fabriqué en Chine • Produit et marque de SWISSINNO SOLUTIONS AG. 	<ul style="list-style-type: none"> - Temperatura di lavoro: da - 25° a + 80° C circa - Codice articolo: 1 241 000 - Sviluppato da SWISSINNO SOLUTIONS AG. Prodotto in Cina. - Prodotto e marchio di SWISSINNO SOLUTIONS AG

NL	DK	SE	PL
MASSA PLATENSET - VOOR MARDER STOP-VOERTUIGEN 12V/DC	Med højspændingsplader - MÅR SKRÆMMER TIL BIL 12V/DC	KIT FÖR LEDANDE PLATTNOR - MÅRDSKRÄMMA TILL BIL 12V/DC	Zestaw płytek przewodzących - ODSTRASZACZ KUN WEWNĘTRZNYCH 12V/DC"
<p>Lees voordat u dit product gebruikt de instructies in deze handleiding met betrekking tot het gebruik en de te nemen voorzorgsmaatregelen. Bewaar de handleiding op een veilige plaats voor toekomstig gebruik. Deze massaplaten (artikelnummer 1 241 000) is uitsluitend geschikt voor gebruik in combinatie met het Marder Stop voertuig (artikelnummer 1 235 000) en de bijbehorende instructies. Het kan ook met terugwerkende kracht worden geïnstalleerd om een betere effectiviteit van de hoogspanningsplaten te bereiken in voertuigen met veel plastic in de motorruimte."</p>	<p>Før indstilling, læs venligst manualen og sikkerhedsreglerne inden anvendelse af produktet. Gem manualen til senere brug. Dette ledende pladesæt (varenummer 1 241 000) er kun egnet til brug sammen med Marder Stop-køretøjet (varenummer 1 235 000) og de tilhørende instruktioner. Det kan også installeres efterfølgende for at opnå bedre effektivitet af højvoltagepladerne i køretøjet med meget plastik i motorrummet.</p>	<p>Innan du installerar denna utrustning, läs noggrant alla instruktioner och information som anges i denna manual. Spara bruksanvisningen för framtida referens. Denna ledande plattsats (artikelnummer 1241000) är endast lämplig för användning tillsammans med mårder stoppet (1235000) och tillhörande instruktioner. Den kan även installeras retroaktivt för att uppnå bättre effektivitet av högspänningskyltarna i fordon med mycket plast i motorrummet.</p>	<p>Przed instalacją urządzenia należy uważnie przeczytać wszystkie instrukcje i informacje zawarte w niniejszym podręczniku. Instrukcje należy zachować na przyszłość. Ten zestaw płytek przewodzących (numer artykułu 1 241 000) nadaje się do użytku wyłącznie z ogranicznikiem Marten Stop (numer artykułu 1 235 000) i związanymi z nim instrukcjami. Można go również zainstalować odwrotnie, aby uzyskać lepszą wydajność płyt wysokonapięciowych w pojazdach z dużą ilością plastiku w komorze silnika.</p>
WAARSCHUWINGEN	SIKKERHED & VIGTIG INFORMATION	FÖRSIKTIGHETSÅTGÄRDER & VIKTIG INFORMATION	WAŻNE INFORMACJE NA TEMAT BEZPIECZEŃSTWA
<ul style="list-style-type: none"> • De stroomstoot voor de Marter Stop is niet schadelijk voor mens en dier, omdat de stroomsterkte zeer gering is (<2 mA). Bij bijzondere gevoelige personen kan de schok een ongelukkige beweging oproepen. • Deze apparatuur mag alleen worden behandeld door personen met een technische kennis en relevante ervaring in het omgaan met een hoog voltage elektrische apparatuur. • Dit apparaat is niet bedoeld om te worden gebruikt door kinderen of personen met verminderde lichamelijke, zintuigelijke of geestelijke vermogens of gebrek aan ervaring en kennis. • tenzij zij onder toezicht staan of worden geïnstrueerd door een persoon die verantwoordelijk is over hun veiligheid. • Gebruik de schakelaar om het systeem uit te schakelen bij het werken in de motorruimte. Probeer niet de schakelkast te openen, of in het interieur te kijken. • Probeer niet het apparaat te bedienen als het niet goed werkt of schade heeft in welke aard ook. In het bijzonder bij beschadiging van de aansluitkabel moet het apparaat direct verwijderd worden, om kortsluiting en brand in de motorruimte te vermijden. • Als u de motorruimte reinigt, schakelt u het uit in de dek het apparaat af om voor natigheid te beschermen. 	<ul style="list-style-type: none"> • Det høje elektrisk stød leveres af de 8 metalplader og vil ikke skade mennesker eller dyr da strømstyrken er meget lav. (>2mA). Det vil dog kunne udløse en uheldig reaktion på nogen hvis man er nervøs disponeret. • Dette system bør kun behandles af personer med relevant teknisk viden og relevant erfaring i at arbejde med elektrisk udstyr. • Dette apparat er ikke beregnet til brug af personer (herunder børn) med nedsat fysisk, sensorisk eller psykisk funktionsevne, eller manglende erfaring og viden, medmindre de er blevet vejledt eller instrueret i brugen af apparatet af en person med ansvar for deres sikkerhed. • Brug master ON / OFF-knappen for at slukke systemet, når du arbejder i motorrummet. • Forsøg ikke at åbne styreboksen, eller forsøg at få adgang til dets indre. • Forsøg ikke at betjene udstyret, hvis det ikke fungerer korrekt, eller udviser skade af nogen art. Specielt hvis forbindelseskablerne er beskadiget, enheden skal fjernes med det samme for at undgå kortslutning og brand i motoren. • Hvis du vasker motorrummet, først sluk for systemet og dæk kontrol boksen, så den ikke bliver våd. 	<ul style="list-style-type: none"> • Den elektriska högspänningsstöten som ges av de 8 metallplattorna skadar inte människor eller djur eftersom strömmen är mycket låg (<2 mA). Den kan dock utlösa en olycklig reaktion hos någon som är nervös. • Detta system ska endast hanteras av personer med relevant teknisk kunskap om, och lämplig erfarenhet av, att arbeta med högspänningsutrustning. Denna apparat är inte avsedd att användas av personer (inklusive barn) med nedsatt fysisk, sensorisk eller mental förmåga, eller brist på erfarenhet och kunskap, såvida de inte har en handledare eller får instruktioner angående användning av apparaten av en person som ansvarar för deras säkerhet. • Använd huvud- på-/av-knappen för att stänga av systemet när du arbetar i motorrummet. • Försök inte öppna kontrollboxen och försök inte komma åt dess inredning. • Försök inte använda utrustningen om den inte fungerar korrekt eller uppvisar skador av något slag. Speciellt om anslutningskablarna är skadade, måste enheten avlägsnas omedelbart för att undvika kortslutning och brand i motorrummet. • Om du tvättar motorrummet, stäng av systemet och täck kontrollboxen så att den inte blir våt. 	<ul style="list-style-type: none"> • Porażenie prądem elektrycznym wywołane 8 płytami pod napięciem nie jest szkodliwe ani niebezpieczne dla ludzi oraz zwierząt, ponieważ natężenie prądu jest bardzo niskie (<2 mA). Może jednak spowodować niekorzystną reakcję u kogoś o nerwowym usposobieniu. • System ten powinien być obsługiwany wyłącznie przez osoby o odpowiedniej wiedzy technicznej oraz posiadających odpowiednie doświadczenie w pracy z urządzeniami operującymi wysokim napięciem. To urządzenie nie jest przeznaczone do użytku przez osoby (a także dzieci) o ograniczonej sprawności fizycznej, sensorycznej lub umysłowej, lub takie, które nie posiadają dostatecznego doświadczenia i wiedzy, o ile nie znajdują się one pod nadzorem lub nie zostały pouczone w zakresie użytkowania urządzenia w sposób bezpieczny przez osobę odpowiedzialną za ich bezpieczeństwo. • Przed planowaną pracą w komorze silnika, należy wcisnąć przycisk ON / OFF i wyłączyć system. • Nie należy otwierać modułu sterowania, ani próbować uzyskać dostępu do jego wnętrza. • Nie należy użytkownika urządzenia, jeśli nie działa ono prawidłowo lub wykazuje jakiegokolwiek rodzaju uszkodzenia. Zwłaszcza jeśli kable połączeniowe są uszkodzone, urządzenie należy natychmiast usunąć, aby uniknąć zwarcia i pożaru w komorze silnika. • Jeśli planują Państwo umyć wnętrze komory silnika, należy najpierw wyłączyć system i odpowiednio zabezpieczyć panel kontrolny przed zamoczeniem.
LEVERINGSOMVANG	INDEHOLDER	INNEHÅLL	SPIS TREŚCI
<p>(Zie afbeelding A.)</p> <ul style="list-style-type: none"> • 1 witte kabel 4 m (voor de hoge spanning platen) • 8 roestvrijstalen hoogspanning plaatjes 62 x 42 mm • 8 zwarte kunststof montage blokken (voor hoogspannings platen) 38 x 38 x 20 mm • 8 schroeven 11 x 2 mm • kabelbinder 20 4.5 x 200 mm 	<p>(Se diagram A.)</p> <ul style="list-style-type: none"> • 1 hvidt kabel 4 m (for højspænding plader) • 8 rustfrie stål højspænding plader 62 x 42 mm • 8 sorte plast monterings blokke (for højspænding plader) 38 x 38 x 20 mm • 8 skruer 11 x 2 mm (8 + 2 som reservedele) • 20 kabelbindere 4,5 x 200 mm 	<p>(Se bild A.)</p> <ul style="list-style-type: none"> • 1 vit kabel 4 m för högspänningsplattor • 8 rostfria högspänningsplattor 62 x 42 mm • 8 svarta monteringsblock av plast för högspänningsplattor 38 x 38 x 20 mm • 8 skruvar 11 x 2 mm (8 + 2 reservdelar) • 20 kabelband 4,5 x 200 mm 	<p>(Zobacz schemat A.)</p> <ul style="list-style-type: none"> • 1 biały kabel 4 m (dla płyt pod napięciem) • 8 nierdzewnych, stalowych płyt wysokiego napięcia 62 x 42 mm • 8 czarnych, plastikowych bloków montażowych (dla płyt wysokiego napięcia) 38 x 38 x 20 mm • 8 śrub 11 x 2 mm (8 + 2 zamienne) • 20 opasek zaciskowych 4,5 x 200 mm

NL	DK	SE	PL
HOE WERKT UW PRODUCT	HVORDAN VIRKER PRODUKTET	HUR SYSTEMET ARBETAR	JAK DZIAŁA TEN SYSTEM
INBOUWHANDLEIDING	INSTALLATION	INSTALLATION	INSTALACJA
<p>AANBRENGEN VAN DE AARDINGKABEL EN PLATEN (Vergelijk figuur E. in de instructies voor het Marder Stop-voertuig) Leg eerst de hoogspanningsplaten op de witte kabel van het apparaat zoals beschreven in de apparaat-handleiding en markeer ze met de kleine waarschuwingsstickers.</p> <p>Indien de motorruimte van uw voertuig voorzien is van veel plastic waardoor de marter niet tegelijkertijd één van de hoogspanningsplaten en metalen delen van het motorblok of voertuigchassis kan aanraken, leg dan ook de grondplaten van deze aanvullende set op gepaste afstand van de hoogspanningsplaten van de marterstopinrichting zodat de marter bij het betreden van de motorruimte beide platen moet aanraken. Zie ook Figuur 2 in deze handleiding.</p> <p>Monteer vervolgens het blauwe metaal oop van de witte kabel uit deze aanvullende set op een massapunt op het voertuigchassis. Hiervoor kan gebruik worden gemaakt van een geschikte schroef uit het voertuigchassis (bijvoorbeeld de spatbordbevestiging) en de meegeleverde tandring. De schroef wordt losgedraaid en vervolgens opnieuw bevestigd, waarbij het massa- en de getande sluitring worden geplaatst.</p> <p>Controleer met een doorgangstester of de grondplaten elektrisch contact maken met het voertuigchassis.</p> <p>Het systeem is nu volledig geïnstalleerd.</p>	<p>INSTALLATION AF MASSEKABELT & PLADER (Sammenlign med Figur E i instruktionerne til Marder Stop køretøjet) Først lægges højspændingspladerne på enhedens hvide kabel som beskrevet i enhedens instruktioner og markeres med den lille advarselssticker.</p> <p>Hvis motorrummet i dit køretøj har meget plastik, så måren ikke kan røre en af højspændingspladerne og metaldele af motorblokken eller køretøjets chassis samtidig, skal du også lægge jordpladerne fra dette ekstra sæt i passende afstand fra højspændingspladerne på marstopp-enheden, så måren er nødt til at røre begge plader, når det kommer ind i motorrummet. Se også Figur 2 i denne guide.</p> <p>Herefter monteres det blå metaløje på det hvide kabel fra dette ekstra sæt til et jordpunkt på køretøjets chassis. En passende skrue fra køretøjets chassis (for eksempel fastgørelsen af forskærmen) og den medfølgende låse skive kan bruges til dette.</p> <p>Skruen løsnes og fastgøres derefter igen med jordforbindelse øjet og låseskiven indsættes.</p> <p>Brug en kontinuitetstester til at kontrollere, om jordpladerne har elektrisk kontakt med køretøjets chassis.</p> <p>Systemet er nu fuldt installeret.</p>	<p>INSTALLATION AV MASSKABEL OCH PLATTOR (Jämför bild E. i instruktionerna för Marder Stop-fordonet) Lägg först högspänningsplattorna på enhetens vita kabel enligt beskrivningen i enhetens instruktioner och märk dem med den lilla varningsdekalen.</p> <p>Om motorrummet på ditt fordon har mycket plast så att märden inte kan vidröra en av högspänningsplattorna och metalldelarna på motorblocket eller fordonschassit samtidigt, så lägg också jordplåtarna till detta extra kit på lämpligt avstånd från marstopp-ordningens högspänningsplattor så att märden måste röra båda plattorna när den går in i motorrummet. Se även figur 2 i denna guide.</p> <p>Montera sedan den blå metallöglan på den vita kabeln i denna extra sats till en jordpunkt på fordonets chassi. En lämplig skruv från fordonschassit (exempelvis fenderfästet) och den medföljande tandbrickan kan användas för detta.</p> <p>Skraven lossas och sätts sedan fast igen med massöglan och tandbrickan isatta.</p> <p>Använd en kontinuitetsprovare för att kontrollera om jordplåtarna har elektrisk kontakt med fordonets chassi.</p> <p>Systemet är nu helt installerat.</p>	<p>INSTALOWANIE KABLA I ETYKIET (patrz rysunek E. w instrukcji obsługi pojazdu Stop Martens) Najpierw umieść etykiety wysokiego napięcia na białym kablu urządzenia zgodnie z opisem w instrukcji obsługi urządzenia i oznacz je małą naklejką ostrzegawczą. Jeśli w komorze silnika pojazdu znajduje się dużo plastiku, tak aby kuna nie mogła jednocześnie dotknąć jednej z płytek wysokiego napięcia i metalowych części bloku silnika lub podwozia pojazdu, umieść również płytki uziemiające tego zestawu uzupełniającego w rozsądnej odległości od płytek wysokiego napięcia urządzenia zatrzymującego kuny, tak aby kuna musiała dotknąć obu płytek, gdy wejdzie do komory silnika. Patrz również rysunek 2 w niniejszej instrukcji. Następnie zamontować niebieskie metalowe oczko białego kabla tego zestawu akcesoriów do punktu uziemienia na podwoziu pojazdu. W tym celu można użyć odpowiedniej śruby z podwozia pojazdu (np. mocowania biotnika) i dostarczonej podkładki zębatej. Śrubę należy poluzować, a następnie ponownie zamocować za pomocą włożonego oczka i podkładki zębatej. Użyj testera ciągłości, aby sprawdzić, czy płyty uziemiające mają kontakt elektryczny z podwoziem pojazdu. System jest teraz w pełni zainstalowany.</p> <p>System jest teraz w pełni zainstalowany.</p>
ONDERHOUD EN REINIGING	VEDLIGEHOLDELSE OG RENGØRING	RENGÖRING	CZYSZCZENIE
<p>Het systeem is onderhoudsvrij. Als het apparaat of de hoogspanningsplaatjes gereinigd moeten worden, schakelt u het complete systeem uit. Maak schoon met een zachte vochtige doek. Gebruik geen schoonmaakmiddelen of chemicaliën.</p>	<p>Systemet kræver ingen vedligeholdelse. Hvis kontrolboksen eller højspændings- pladerne kræver rengøring, sluk for systemet helt via master trykknappen og tør dem med en blød, fugtig klud. Brug ikke slibende rengøringsmidler eller kemiske midler.</p>	<p>Systemet kräver inget underhåll. Om kontrollboxen eller högspänningsplattorna kräver rengöring, stäng av systemet helt med huvudknappen och torka dem med en mjuk, fuktig trasa. Använd inte slipmedel eller kemiska ämnen.</p>	<p>System nie wymaga konserwacji. Jeśli modul sterujący lub płyty wysokiego napięcia wymagają czyszczenia, proszę całkowicie wyłączyć urządzenie (za pomocą głównego przycisku ON/OFF) i przetrzeć je miękką, wilgotną szmatką. Nie należy używać żrących środków czyszczących lub środków chemicznych.</p>
VERWIJDERING	BORTSKAFFELSE	KASSERING	UTYLIZACJA
<p>Neem voor een correcte verwijdering contact op met de openbare inzamelpunten voor recycling in uw gemeente.</p> <p>Voer verpakkings- en slijtagemateriaal (folies, gebruikte producten) op een milieuvriendelijke manier af.</p>	<p>Bortskaf alle dele på en passende og sikker måde og i overensstemmelse med dine nationale regler og lokale miljøstandarder.</p> <p>Emballage: Bortskaf som genanvendeligt materiale.</p>	<p>Kassera alla delar på ett lämpligt och säkert sätt och i enlighet med dina nationella föreskrifter och lokala miljöstandarder.</p> <p>Förpackning: Kassera som återvinningsbart material.</p>	<p>Wszystkie części należy usunąć w odpowiedni i bezpieczny sposób oraz zgodnie z krajowymi przepisami i lokalnymi normami ekologicznymi.</p> <p>Opakowanie wyrzucić jako materiał nadający się do recyklingu.</p>
2 JAAR GARANTIE	2 ÅRS GARANTI	2-ÅRS GARANTI	2-LETNIA GWARANCJA
<p>Voor het apparaat geldt een garantie periode van twee jaar vanaf de datum van aankoop van schade die van toepassing is op het product als gevolg van slecht vakmanschap of een defect materiaal.</p> <p>LET OP: Schade veroorzaakt door onjuiste bediening worden niet gedekt door deze garantie.</p> <p>SWISSINNO neemt geen aansprakelijkheid voor gevolgschade.</p>	<p>Dette Swissinno udstyr er garanteret mod fejl, der skyldes defekt produktion, eller materialer i 2 år fra købsdatoen.</p> <p>Skader forårsaget af forkert brug, er ikke dækket af garantien.</p> <p>SWISSINNO påtager sig ikke ansvar for følgeskader.</p>	<p>Denna Swissinno-utrustning är garanterad mot fel på grund av felaktigt utförande eller material i 2 år från inköpsdatum.</p> <p>Skador som orsakas av olämplig användning omfattas inte av garantin.</p> <p>SWISSINNO tar inget ansvar för följdskador.</p>	<p>Sprzęt Swissinno objęty jest gwarancją na wady produkcyjne i materiałowe przez okres 2 lat od daty zakupu.</p> <p>Uszkodzenia spowodowane nieprawidłowym użytkowaniem nie są objęte gwarancją.</p> <p>SWISSINNO nie ponosi odpowiedzialności za szkody wtórne.</p>
TECHNISCHE GEGEVENS	TEKNISKE DATA	TEKNISKA DATA	PARAMETRY TECHNICZNE
<ul style="list-style-type: none"> • Bedrijfstemperatuur: -25 tot + 80 ° C • Art-Nr. 1 241 000 • Ontwikkeld door SWISSINNO SOLUTIONS AG. Vervaardigd in China. • Product- & Brand van SWISSINNO SOLUTIONS AG. 	<ul style="list-style-type: none"> • Drifttemperatur: ca. - 25 ° til + 80 ° C • Produkt nr. : 1 241 000 • Designet af SWISSINNO SOLUTIONS AG. Made in China. • Produkt & Brand af SWISSINNO SOLUTIONS AG. 	<ul style="list-style-type: none"> • Drifttemperatur: ca. -25 ° till + 80 ° C • Artikelnummer: 1 241 000 • Designad av SWISSINNO SOLUTIONS AG. Tillverkad i Kina • Produkt & varumärke av SWISSINNO SOLUTIONS AG. 	<ul style="list-style-type: none"> • Temperatura pracy: od ok. - 25° do 80 ° C • Pozycja nr: 1 241 000 • Zaprojektowano przez SWISSINNO SOLUTIONS AG. Wyprodukowano w Chinach. • Produkt oraz marka SWISSINNO SOLUTIONS AG.

CZ	SK	HU	SI
Sada vodivých destiček - ODPUZOVAČ KUN VNITŘNÍ 12V/DC	Sada vodivých doštičiek - ODPUDZOVAČ KÚN VNÚTORNÝ 12V/DC	Vezető lemezek készlet - ULTRAHANGOS NYESTRIASZTÓ 12V/DC	KOMPLET PREVODNIH PLOŠČ - ZA PAST ZA KUNE
<p>Před instalací tohoto zařízení si pečlivě přečtěte všechny pokyny a informace uvedené v tomto návodu. Ušchovajte příručku pro budoucí použití. Tato sada vodivých desek (číslo položky 1 241 000) je vhodná pouze pro použití společně s výrobkem Marten Stop (číslo položky 1 235 000) a souvisejícími pokyny. Lze jej instalovat i zpětně pro dosažení lepší účinnosti vysokonapětových desek ve vozidlech s velkým množstvím plastů v motorovém prostoru.</p>	<p>Pred inštaláciou tohto zariadenia si pozorne prečítajte všetky pokyny a informácie uvedené v tomto návode. Ušchovajte príručku pre budúce použitie. Táto sada vodivých dosiek (číslo položky 1 241 000) je vhodná iba na použitie spoločne s výrobkom Marten Stop (číslo položky 1 235 000) a súvisiacimi pokynmi. Je možné ho inštalovať aj späťne pre dosiahnutie lepšej účinnosti vysokonapätových dosiek vo vozidlách s veľkým množstvom plastov v motorovom priestore.</p>	<p>A termék használatá előtt olvassa el a jelen kézikönyvben található, a használatra és a betartandó óvintézkedésekre vonatkozó utasításokat. A kézikönyvet a későbbi használatra biztonságos helyen őrizze meg. Ez az alaplemez készlet (cikkszám: 1 241 000) csak a Marder Stop Kfz (cikkszám: 1 235 000) és a hozzá tartozó használati utasítással együtt használható. A nagyfeszültségű lemezek hatékonyságának javítására utólag is felszerelhető olyan járműveknél, amelyek motortérében sok műanyag található.</p>	<p>Pred namestitvijo opreme skrbno preberite vsa navodila in informacije iz teh navodil in jih shranite za kasnejšo uporabo. Ta komplet prevodnih plošč (številka izdelka 1 241 000) je primeren samo za uporabo skupaj z izdelkom PAST ZA KUNE (številka izdelka 1 235 000) in pripadajočimi navodili. Lahko ga namestite tudi naknadno ter tako dosežete večjo učinkovitost visokonapetostnih plošč.</p>
VÝSTRAHY	VÝSTRAHY	FIGYELMEZTETÉSEK	PREVIDNOSTNI UKREPI IN POMEMBNE INFORMACIJE
<ul style="list-style-type: none"> • vysoké napětí k úrazu elektrickým proudem, která byla vydávat 8 kovových desek neublíží člověku nebo zvířatům, protože proud je velmi nízký (<2 mA). Mohlo by však být impulsem pro nešťastnou reakci u někoho, kdo má nervového dispozice. • Tento systém by měly ovládat pouze osoby s příslušnou úroveň odborných znalostí a potřebnými zkušenostmi pro práci s vysoko napětovým elektrickým zařízením. • Tento spotřebič není určen pro používání osobami (včetně dětí) se sníženými fyzickými, smyslovými nebo duševními schopnostmi, nebo nedostatkem zkušeností a znalostí, pokud nejsou pod dohledem ohledně instrukcí týkající se použití výrobku osobou odpovědnou za jejich bezpečnost. • Použijte tlačítko ON / OFF na hlavní systém vypnout, kdykoliv budete pracovat v motorovém prostoru. • Nesnažte se otevřít řídicí jednotku, nebo se nepokoušejte o přístup do jeho vnitřku. • Nesnažte se opravit přístroj, pokud správně nefunguje nebo vykazuje poškození jakéhokoliv druhu. Zvláště pokud jsou připojovací kabely poškozené, musí být zařízení okamžitě odpojeno, aby nedošlo ke zkratu a požáru v motorovém prostoru. • Pokud mýjete motorový prostor, nejprve vypněte systém a ochraňte řídicí box skříní proti navlhnutí. 	<ul style="list-style-type: none"> • vysoké napätie k úrazu elektrickým prúdom, ktorá bola vydávať 8 kovových dosiek neublíži človeku alebo zvieratám, pretože prúd je veľmi nízky (<2 mA). Mohlo by však byť impulzom pre nešťastnú reakciu u niekoho, kto má nervového dispozície. • Tento systém by mali ovládať iba osoby s príslušnou úroveň odborných znalostí a potrebnými skúsenosťami pre prácu s vysoko napätovým elektrickým zariadením. • Tento spotrebič nie je určený pre používanie osobami (vrátane detí) so zníženými fyzickými, zmyslovými alebo duševnými schopnosťami, alebo nedostatkom skúseností a znalostí, pokiaľ nie sú pod dohľadom ohľadom inštrukcií týkajúce sa použitia výrobku osobou zodpovednou za ich bezpečnosť. • Použite tlačidlo ON / OFF na hlavný systém vypnúť, kedykoľvek budete pracovať v motorovom priestore. • Nesnažte sa otvoriť riadiacu jednotku, alebo sa nepokúšajte o prístup do jeho vnútra. • Nesnažte sa opraviť prístroj, ak správne nefunguje alebo vykazuje poškodenie akéhokoľvek druhu. Najmä ak sú pripojovacie káble poškodené, musí byť zariadenie okamžite odpojené, aby nedošlo ku skratu a požiaru v motorovom priestore. • Ak umývate motorový priestor, najprv vypnite systém a ochraňte riadiaci box proti navlhnutia. 	<ul style="list-style-type: none"> • Az áramütéshez a nagyfeszültség, amelyet a 8 fémlemez bocsát ki, nem ártalmas az ember vagy állatok számára, mivel az áram nagyon alacsony (<2 mA). Impulzus lehet azonban szerencsétlen reakcióhoz olyan személy esetén, aki arra idegrendszeri hajlammal rendelkezik. • Ezt a rendszert kizárólag megfelelő szintű szakértelemmel és a nagyfeszültségű berendezéseken végzendő munkához szükséges tapasztalattal rendelkező személyek kezelhetik. • Ezt a készüléket nem használhatják olyan személyek (a gyerekeket is beleértve), akik csökkent fizikai, érzékszervi vagy mentális képességekkel rendelkeznek, vagy nem rendelkeznek elég tapasztalattal és ismerettel, ha csak nem állnak felügyelet alatt az utasítások tekintetében a termék használatát illetően a biztonságukért felelős személy által. • Használja az ON/OFF gombot a főrendszer kikapcsolásához, amikor éppen a motortérben dolgozik. • Ne próbálja meg kinyitni a vezérlőegységet és ne próbáljon meg hozzáférni a belsejéhez. • Ne próbálja megjavítani a készüléket, ha nem működik megfelelően, vagy bármely típusú károsodást mutat. Főként akkor, ha a csatlakozó kábelek megrongálódtak, a berendezést azonnal le kell csatlakoztatni, hogy a motortérben ne keletkezzen rövidzárlat vagy tűz. • Amikor a motorteret tisztítja, előbb kapcsolja ki a rendszert és védje vezérlő box a beázástól. 	<ul style="list-style-type: none"> • Visokonapetostni električni šok, ki ga oddaja 8 kovinskih plošč, ne škoduje ljudem ali živalim, ker je moč toka zelo majhna (<2 mA). Lahko pa pri posebej občutljivih osebah povzroči manjši stresni odziv. • S tem sistemom lahko ravnajo le osebe z ustreznim strokovnim znanjem in ustreznimi izkušnjami pri delu z visokonapetostno električno opremo. • Ta naprava ni namenjena osebam (tudi otrokom) z zmanjšanimi fizičnimi, senzoričnimi ali duševnimi sposobnostmi ali osebam s pomanjkanjem izkušenj in znanja, razen če jim je bil zagotovljen ustrezen nadzor in podano znanje za uporabo naprave s strani odgovorne osebe. • Uporabite gumb za vklop_ON / izklop_OFF glavnega stikala, da izklopite sistem, kadar koli delate v prostoru motorja. • Ne poskušajte odpreti krmilne omarice ali dostopati do njene notranjosti. • Ne poskušajte uporabljati opreme, če ne deluje pravilno ali pa izkazuje kakršnokoli nepravilnost. Še posebej, če so poškodovani povezovalni kabli, je potrebno napravo takoj odstraniti, da preprečite kratek stik in požar v prostoru motorja. • Pri pranju prostora motorja, najprej izklopite sistem in pokrijte krmilno omarico, da se ne bo zmočila.
OBHAJUJE	ULTRAZVUK	A KÖVETKEZŐKET TARTALMAZZA	VSEBINA
<p>(Viz obrázek A.)</p> <ul style="list-style-type: none"> • 1 bílý kabel 4 m (pro vysoké napětí destiček) • 8 z nerezové oceli s vysokým napětím destičky 62 x 42 mm • 8 černé plastové montážní bloky (pro vysokonapětové desky), 38 x 38 x 20 mm • 8 šrouby 11 x 2 mm (8 + 2 náhradní díly) • 20 kabel spojuje 4,5 x 200mm 	<p>(Pozri obrázok A)</p> <ul style="list-style-type: none"> • 1 biely kábel 4 m (pre vysoké napätie doštičiek) • 8 z nerezovej ocele s vysokým napätím doštičky 62 x 42 mm • 8 čierne plastové montážne bloky (pre vysokonapätové dosky), 38 x 38 x 20 mm • 8 skrutky 11 x 2 mm (8 + 2 náhradné diely) • 20 kábel spája 4,5 x 200mm 	<p>(lásd az A. képet)</p> <ul style="list-style-type: none"> • 1 db fehér kábel 4 m (nagy lemezfeszültséghez) • 8 db rozsdamentes acél 62 x 42 mm nagyfeszültségű fémlemmel • 8 db fekete műanyag szerelő blokkok (nagyfeszültségű fémlemez), 38 x 38 x 20 mm • 8 db csavar 11 x 2 mm (8 + 2 db pótlaktrész) • 20 db összekötő kábel 4,5 x 200mm 	<p>(Glej diagram A.)</p> <ul style="list-style-type: none"> • 1 beli kábel 4 m za visokonapetostne plošče • 8 visokonapetostnih plošč iz nerjavčega jekla 62 x 42 mm • 8 rnihi plastični montažni blokov za visokonapetostne plošče 38 x 38 x 20 mm • 8 vijakov 11 x 2 mm (8 + 2 rezervni deli) • 20 vezic 4,5 x 200 mm

CZ	SK	HU	SI
JAK VÁŠ NIČITEL HMYZU FUNGUJE	AKO FUNGUJE NIČITEL HMYZU	HOGYAN MŰKÖDIK?	KAKO SISTEM DELJUE
INSTALACE	INŠTALÁCIA	TELEPÍTÉS	NAMESTITEV
<p>INSTALACE KABELU A DESTIČEK (Srovnej obrázek E. v návodu k vozidlu Stop kunám)</p> <p>Nejprve položte vysokonapětové štítky na bílý kabel zařízení, jak je popsáno v návodu k zařízení, a označte je malou výstražnou nálepkou. Pokud je v motorovém prostoru vašeho vozidla hodné plastu, takže se kuna nemůže dotknout současně jedné z vysokonapětových desek a kovových částí bloku motoru nebo podvozku vozidla, položte také zemnicí desky této doplňkové sady v přiměřené vzdálenosti od vysokonapětových plechů zastavovacího zařízení kuny tak, aby se kuna při vstupu do motorového prostoru musela dotknout obou plechů. Viz také obrázek 2 v této příručce. Poté nainstalujte modré kovové očko bílého kabelu této doplňkové sady k uzemňovacímu bodu na podvozku vozidla. K tomu lze použít vhodný šroub z podvozku vozidla (např. upevňovací blatníku) a dodanou ozubenou podložku. Šroub se povolí a poté znovu připevní s vloženými očkem a ozubenou podložkou. Pomocí testeru kontinuity zkontrolujte, zda mají zemnicí desky elektrický kontakt s podvozkiem vozidla. Systém je nyní plně nainstalován.</p> <p>Systém je nyní plně nainstalován.</p>	<p>INŠTALÁCIA KÁBLA A DOŠTIČIEK</p> <p>(Porovnaj obrázok E. v návode k vozidlu Stop kunám) Najprv položte vysokonapätové štítky na biely kábel zariadenia, ako je popísané v návode k zariadeniu, a označte ich malou výstražnou nálepkou. Ak je v motorovom priestore vášho vozidla veľa plastu, takže sa kuna nemôže dotknúť súčasne jednej z vysokonapätových dosiek a kovových častí bloku motora alebo podvozku vozidla, položte tiež zemniace dosky tejto doplnkovej sady v primeranej vzdialenosti od vysokonapätových plechov zastavovacieho zariadenia kuny tak, aby sa kuna pri vstupe do motorového priestoru musela dotknúť oboch plechov. Pozri tiež obrázok 2 v tejto príručke. Potom nainštalujte modré kovové očko bieleho kábla tejto doplnkovej sady k uzemňovaciemu bodu na podvozku vozidla. Na to je možné použiť vhodnú skrutku z podvozku vozidla (napr. upevnenie blatníka) a dodanú ozubenú podložku. Skrutka sa povolí a potom znovu pripevní s vloženým očkom a ozubenou podložkou. Pomocou testera kontinuity skontrolujte, či majú zemniacie dosky elektrický kontakt s podvozkom vozidla. Systém je teraz plne nainštalovaný.</p> <p>Systém je teraz plne nainštalovaný.</p>	<p>A FÖLDKÁBEL ÉS A LEMEZEK FELSZERELÉSE</p> <p>(Lásd az E. ábrát a Marder Stop kocsi használati utasításában)</p> <p>Először fektesse a nagyfeszültségű lemezeket a készülék fehér kábelére a készülék használati utasításában leírtak szerint, és jelölje meg őket a kis figyelmeztető matricával.</p> <p>Ha az Ön járművének motortérében sok műanyag van, így a márna nem tudja egyszerűen megérinteni a nagyfeszültségű lemezek egyikét és a motorblokk vagy a jármű alvázának fémrészeit, akkor a Marder Stop készülék nagyfeszültségű lemezeitől megfelelő távolságra helyezze el ennek a kiegészítő készletnek az alapelemeit is, hogy a márnának mindkét lemezt meg kelljen érintenie, amikor belép a motortérbe. Lásd még a 2. ábrát ebben az útmutatóban.</p> <p>Ezután szerelje fel a kiegészítő készlet fehér kábelének két fémszemét a jármű alvázának egy földelési pontjára. Ehhez a jármű alvázáról (pl. a sárvédő rögzítéséről) egy megfelelő csavar és a mellékelt fogazott alátét használható. A csavart ki kell lazítani, majd a földelőfélű és a fogazott alátét behelyezésével vissza kell rögzíteni.</p> <p>Egy folytonossági teszterrel ellenőrizze, hogy a földelőlemezek elektromos kapcsolatban vannak-e a jármű alvázával.</p> <p>A rendszer most már teljesen telepítve van.</p>	<p>NAMESTITEV OZEMLJITVENEGA KABLJA IN PLOŠČ</p> <p>(Primerjaj sliko E. v navodilih za izdelek PAST ZA KUNE)</p> <p>Visokonapetostne plošče najprej položite na beli kabel naprave, kot je opisano v navodilih za uporabo in jih označite z majhno opozorilno nalepko.</p> <p>Če je v motornem prostoru vašega vozila veliko plastike in se kuna ne more hkrati dotakniti ene od visokonapetostnih plošč in kovinskih delov bloka motorja ali šasije vozila, potem na ustrezni razdalji od visokonapetostnih plošč naprave položite tudi ozemljitvene plošče iz dodatnega kompleta tako, da se mora kuna ob vstopu v motorni prostor dotakniti obeh plošč. Glej sliko 2 v tem priročniku.</p> <p>Nato namestite modro kovinsko uho belega kabla tega dodatnega kompleta na ozemljitveno točko na šasiji vozila. Za to lahko uporabite ustrezen vijak iz podvozja vozila (na primer pritrđilo blatnika) in priloženo zobato podložko. Vijak se zrahlja in nato ponovno pritrđi z vstavljenim ušescem mase in zobato podložko.</p> <p>Preverite ali imajo plošče električni stik s šasijo vozila.</p> <p>Sistem je sedaj v celoti nameščen.</p>
ÚDRŽBA A ČISTĚNÍ	ÚDRŽBA A ČISTENIE	KARBANTARTÁS ÉS TISZTÍTÁS	ČIŠČENJE
<p>Systém nevyžaduje žádnou údržbu. V případě, že ovládací skříň nebo vysokého napětí desky je třeba vyčistit, vypněte systém zcela vypnout pomocí tlačítka master Spínač a ořete je měkkým, vlhkým hadříkem. Nepoužívejte abrazivní čisticí prostředky, nebo chemických látek.</p>	<p>Systém nevyžaduje žiadnu údržbu. V prípade, že ovládacie skriňa alebo vysokého napätia dosky je potrebné vyčistiť, vypnite systém úplne vypnúť pomocou tlačidla master Spínač a utrite ich mäkkou, vlhkou handričkou. Nepoužívajte abrazívne čistiace prostriedky, alebo chemických látok.</p>	<p>A rendszer nem igényel semmilyen karbantartást. Abban az esetben, ha a vezérlőszekrényt vagy a nagyfeszültségű lemezeket ki kell tisztítani, teljesen kapcsolja ki a rendszert a főkapcsoló gomb segítségével és törölje át puha, nedves ruhával. Ne használjon súroló tisztítószereket vagy vegyszereket.</p>	<p>Sistem ne zahteva vzdrževanja. Če je krnilno omarico ali visokonapetostne plošče potrebno očistiti, izključite sistem s stikalom glavnega stikala in jih obrišite z mehko, vlažno krpo. Ne uporabljajte abrazivnih čistil ali kemičnih sredstev.</p>
LIKVIDACE	LIKVIDÁCIA	MEGSEMMISÍTÉS	ODSTRANITEV
<p>Všechny díly zlikvidujte vhodným a bezpečným způsobem a v souladu s národními předpisy a místními ekologickými normami.</p> <p>Obal: Zlikvidujte jako recyklovatelný materiál.</p>	<p>Všetky diely zlikvidujte vhodným a bezpečným spôsobom av súlade s národnými predpismi a miestnymi ekologickými normami.</p> <p>Obal: Zlikvidujte ako recyklovateľný materiál.</p>	<p>A megfelelő ártalmatlanítás érdekében kérjük, forduljon az Ön településén működő nyilvános újrahasznosítási gyűjtőpontokhoz.</p> <p>A csomagolóanyagokat és a fogyveszközöket (fóliák, használt termékek) környezetbarát módon ártalmatlanítsa.</p>	<p>Vse dele odstranite na ustrezen in varen način ter v skladu z nacionalnimi predpisi in lokalnimi okoljskimi standardi.</p> <p>Pakiranje: Odstranite kot material, ki ga je mogoče reciklirati.</p>
2-VUODEN TAKUJ	ZARUČNÁ DOBA	2 ÉV GARANCIA	2 LETI GARANCIJE
<p>Swissinno Ultrazvukový odpuzovač – záruční doba proti poškození v důsledku vadného zpracování či materiálu po dobu 2 let ode dne nákupu. Na škody způsobené nevhodným používáním se nevztahuje záruka.</p> <p>SWISSINNO nenese žádnou odpovědnost za následné škody.</p>	<p>Swissinno Ultrazvukový odpudzovač - záručná doba proti poškodeniu v dôsledku chybného spracovania alebo materiálu po dobu 2 rokov odo dňa nákupu. Na škody spôsobené nevhodným používaním sa nevztahuje záruka.</p> <p>SWISSINNO nenesie žiadnu zodpovednosť za následné škody.</p>	<p>Swissinno ultrahangos nyestriasztó - a garanciális időszak a hibás kivitelezés vagy anyaghiba miatti károsodás esetén a vásárlás napjától számított 2 év. A helytelen használatlall okozott károokra nem vonatkozik a garancia.</p> <p>A SWISSINNO nem vállal semmilyen felelősséget a következményes károkért.</p>	<p>Swissinno jamči izključno za napake zaradi nepravilne izdelave naprave ali vgrajenih materialov v obdobju 2 let od datuma nakupa.</p> <p>Garancija ne pokriva škode zaradi neustrezne uporabe.</p> <p>SWISSINNO posledično ne prevzema nobene odgovornosti za škodo.</p>
TECHNICKÉ ÚDAJE	TECHNICKÉ ÚDAJE	MŰSZAKI ADATOK	TEHNIČNI PODATKI
<ul style="list-style-type: none"> • Provozní teplota: cca. - 25 ° do + 80 ° C • položky.: 1 241 000 • Designed by SWISSINNO Solutions AG. vyrobeno v Číně. • Produkty a Značka SWISSINNO Solutions AG. 	<ul style="list-style-type: none"> • Prevádzková teplota: cca. - 25 ° do + 80 ° C • položky.: 1 241 000 • Designed by SWISSINNO Solutions AG. vyrobené v Číne. • Produkty a Značka SWISSINNO Solutions AG. " 	<ul style="list-style-type: none"> • Üzemi hőmérséklet: kb. -25°-tól + 80°C-ig • tételek: 1 241 000 • Tervezte: SWISSINNO SOLUTIONS AG. Gyártás helye: Kína. • A SWISSINNO SOLUTIONS AG terméke és márkája. 	<ul style="list-style-type: none"> • Delovna temperatura: pribl. - 25 ° do + 80 ° C • Št. Postavke: 1 241 000 • Izdelano na Kitajskem. • Izdelek in blagovna znamka SWISSINNO SOLUTIONS AG.

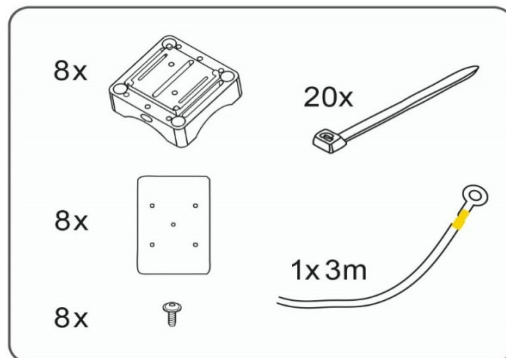
HR

KOMPLET PROVODNIH PLOČA - ZA ZAMKU ZA KUNE

Prije instalacije opreme pažljivo pročitajte sve upute i informacije sadržane u ovim uputama te ih spremite za buduću upotrebu.

Ovaj set provodnih ploča (broj proizvoda 1 241 000) prikladan je samo za korištenje zajedno s proizvodom ZAMKA ZA KUNE (broj proizvoda 1 235 000) i pripadajućim uputama.

Može se ugraditi i naknadno, čime se postiže veća učinkovitost visokonaponskih ploča.



OZNAKE I VAŽNE INFORMACIJE

• Električni udar visokog napona koji se dobije na 8 metalnih ploča neće štetiti ljudima ili životinjama jer je jakost struje vrlo niska (<2 mA). U slučaju osobito osjetljivih osoba, šok bi mogao izazvati poneki nesmotreni pokret.

• Ovaj uređaj smiju koristiti samo osobe s tehničkim znanjem i odgovarajućim iskustvom u radu s električnim visokonaponskim sustavima.

• Ovaj uređaj nije namijenjen osobama (uključujući djecu) sa smanjenim tjelesnim, osjetilnim ili mentalnim sposobnostima, s nedostatkom iskustva i znanja, osim ako je osoba odgovorna za njihovu sigurnost imala nadzor ili odgovarajuće dopuštenje te ih uputila u korištenje uređaja.

• Koristite glavni prekidač za uključivanje i isključivanje kako biste isključili sustav kad god nešto radite u prostoru motora.

• Nemojte pokušavati otvoriti upravljačku kutiju ili pokušati pristupiti njezinoj unutrašnjosti.

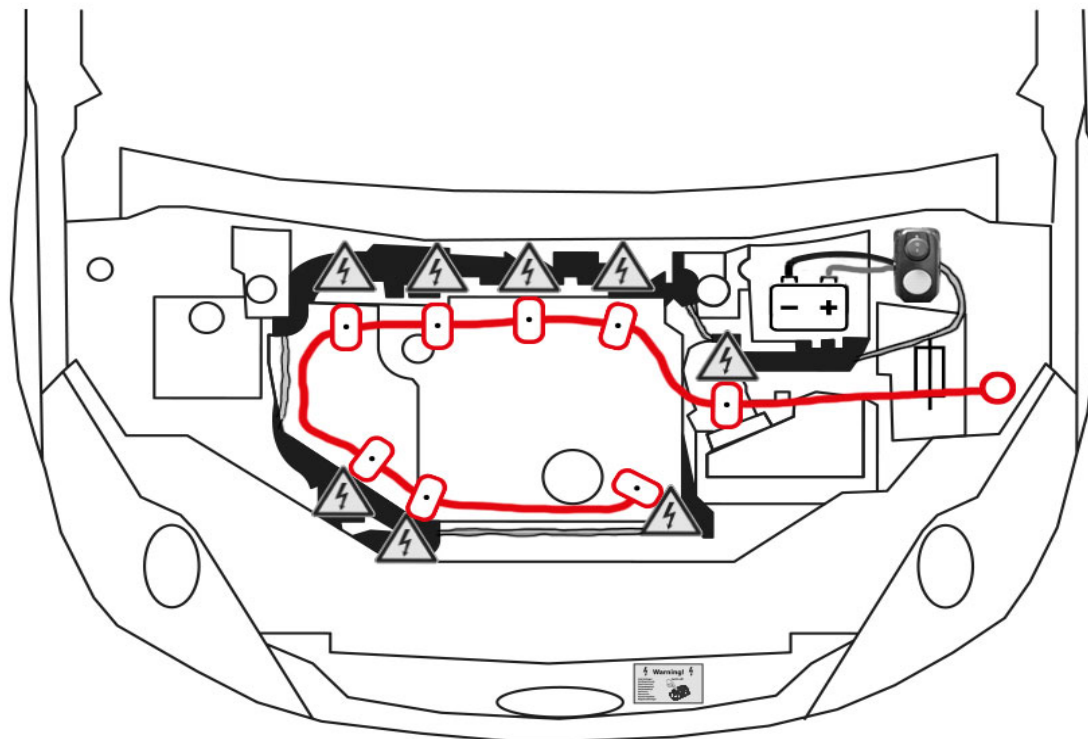
• Nemojte pokušavati popraviti opremu ako ne radi pravilno ili pokazuju bilo kakvu štetu. Pogotovo ako su spojni kabeli oštećeni, uređaj treba odmah ukloniti kako bi se izbjegao kratki spoj i požar u prostoru motora.

• Ako operete prtljažnik motora, najprije isključite sustav i pokrijte upravljačku kutiju kako biste spriječili prodor vlage.

SADRŽAJ

(Vidi dijagram A.)

- 1 bijeli kabel 4 m za visokonaponske ploče
- 8 visokonaponskih ploča od nehrđajućeg čelika 62 x 42 mm
- 8 crnih plastika za montažne ploče 38 x 38 x 20 mm
- 8 vijaka 11 x 2 mm (8 + 2 dijelovi)
- 20 kabljskih spojnica 4,5 x 200 mm



HR

KAKO SUSTAV DJELUJE

UGRADNJA

MONTAŽA KABELA ZA UZEMLJENJE I PLOČA

(Usporedi sliku E. u uputama za proizvod ZAMKA ZA KUNE)

Prvo postavite visokonaponske ploče na bijeli kabel uređaja kako je opisano u uputama za uporabu i označite ih malom naljepnicom upozorenja.

Ako u motornom prostoru vašeg vozila ima puno plastike i kuna ne može istovremeno dotaknuti jednu od visokonaponskih ploča i metalne dijelove bloka motora ili šasije vozila, tada također postavite ploče za uzemljenje iz pribora na prikladnu udaljenost od visokonaponskih ploča uređaja tako da kuna mora dotaknuti obje ploče pri ulasku u motorni prostor. Pogledajte sliku 2 u ovim uputama.

Zatim postavite plavu metalnu ušicu bijelog kabela ovog pribora na točku uzemljenja na šasiji vozila. U tu svrhu možete upotrijebiti odgovarajući vijak sa šasije vozila (na primjer, nastavak za blatobran) i isporučenu nazubljenu podlošku.

Vijak se olabavi i zatim ponovno pričvrsti s umetnutom ušicom mase i nazubljenom podloškom.

Provjerite imaju li ploče električni kontakt sa šasijom vozila.

Sustav je sada u potpunosti instaliran.

ČIŠĆENJE

Sustav ne zahtijeva održavanje. Ako kontrolna kutija ili visokotlačne ploče zahtijevaju čišćenje, potpuno isključite sustav pomoću glavnog prekidača i obrišite ih mekanom, vlažnom krpom. Nemojte koristiti abrazivna niti agresivna kemijska sredstva za čišćenje.

ODLAGANJE

Uklonite sve dijelove na odgovarajući i siguran način te u skladu s nacionalnim propisima i lokalnim ekološkim standardima.

Pakiranje: Odložiti kao materijal koji se može reciklirati.

JAMSTVO 2 GODINE

Swissinno jamči za možebitne nedostatak ove opreme i to isključivo zbog neispravne izrade ili materijala, 2 godine od datuma kupnje.

Jamstvo ne pokriva štete uzrokovane neprikladnom uporabom.

SWISSINNO ne preuzima nikakvu odgovornost za posljedice štete.

TEHNIČKI PODACI

- Radna temperatura: približno od - 25 ° do + 80 ° C
- Broj artikla: 1 241 000
- Dizajniran tvrtke SWISSINNO SOLUTIONS AG. Proizvedeno u Kini.
- Ovaj proizvod je robna marka tvrtke SWISSINNO SOLUTIONS AG.



SWISSINNO SOLUTIONS AG
Rosenbergstrasse 36, CH - 9000 St.Gallen
Switzerland
www.swissinno.com

SWISSINNO SOLUTIONS
Herknerstrasse 1
88250 Weingarten
Germany