

EN	DE	FR	IT	ES	PT
Battery Ultrasonic Rodent Repeller	Batterie Ultraschall Nagetier Vertreiber	Répulsif Rodeurs Ultrasonique à Batterie	Scaccia-Roditori Ultrasonico a batteria	Batería Ahuyenta Roedores Ultrasonico	Espanta roedores ultra-sónico de baterías
Before using this product, read all the instructions for use and precautions set out in this manual. Retain the manual for future reference.	Lesen Sie vor der Verwendung dieses Produkts die in diesem Handbuch enthaltenen Anleitungen bezüglich der Benutzung und der zu treffenden Vorsichtsmaßnahmen. Bewahren Sie das Handbuch zur späteren Verwendung gut auf.	Avant d'utiliser ce produit, lisez toutes les instructions d'utilisation et les précautions exposées dans le présent manuel. Conservez le manuel pour vous y référer ultérieurement.	Prima dell'uso, leggere le istruzioni contenute in questo manuale. Conservare il manuale per consultazioni ulteriori.	Antes de utilizar este producto, lea todas las instrucciones de uso y precauciones establecidas en este manual. Conserve el manual para futuras consultas.	Antes de utilizar este produto, leia todas as instruções de uso e precauções estabelecidas no presente manual. Guarde o manual para referência futura.
POWERFUL ULTRASOUND DRIVES MICE AND RATS OUT OF THE HOUSE SAFE FOR DOMESTIC PETS IF USED CORRECTLY.	STARKE ULTRASCHALL-SCHWINGUNGEN VERTREIBEN MÄUSE UND RATTEN AUS DEM HAUS. BEI KORREKTER ANWENDUNG FÜR HAUSTIERE UNGEFÄHRlich.	DE PUISSANTES ULTRASONS CHASSENT LES RONGEURS DE LA MAISON. SANS DANGER POUR LES ANIMAUX DOMESTIQUES SI L'UTILISATION EST CONFORME.	UN POTENTE ULTRASUONO SCACCIA TOPI E RATTI DALL'AMBIENTE DOMESTICO. NON È NOCIVO PER ANIMALI DOMESTICI SE USATO IN MODO CORRETTO.	ULTRASONIDOS POTENTES QUE EXPULSAN RATONES Y RATAS FUERA DE CASA SEGURO PARA LOS ANIMALES DOMÉSTICOS SI SE UTILIZA CORRECTAMENTE.	ULTRA-SOM POTENTE AFASTA OS RATOS E RATAZANAS PARA FORA DA CASA SEGURO PARA ANIMAIS DOMÉSTICOS, SE USADO CORRECTAMENTE.
PRECAUTIONS & IMPORTANT INFORMATION	WARNHINWEISE	PRÉCAUTIONS ET INFORMATIONS IMPORTANTES	AVVERTENZE	ADVERTENCIAS	PRECAUÇÕES DE USO
<ul style="list-style-type: none"> Never use the device for purposes other than those described in this user manual. In particular, they ensure that the device never affects people or pets such as mice, rats, hamsters, gerbils, guinea pigs, rabbits, squirrels, and ferrets from a short distance (less than 1 m) for a long period of time. In particular, do not set up the device in children's rooms. Never use the Repeller around rodent pets such as mice, rats, hamsters, gerbils, guinea pigs, rabbits, squirrels, and ferrets. This appliance is not intended for use by persons (including children) with reduced physical, sensory or mental capabilities, or lack of experience and knowledge, unless they have been given supervision or instruction concerning use of the appliance by a person responsible for their safety. Children should be supervised to ensure that they do not play with the appliance. Remove the batteries from the Repeller when it is not in use. Do not try to open the Repeller, or gain access to its internal parts. Do not operate the Repeller if the product malfunctions, or is dropped, or damaged in any way. Do not use the Repeller in wet, or damp areas, do not put it into water, or other liquid. Do not cover the Repeller when in use with, for instance, a curtain, or use it in a small enclosed space, like a cupboard, otherwise it may overheat. Keep the Repeller away from sources of heat, such as radiators, stoves, ovens and fires. The Ultrasound of the Repeller will not affect any electronic equipment, including pacemakers, garage door openers, remote control pads and such like. The device can impair the function of hearing aids. 	<ul style="list-style-type: none"> Verwenden Sie das Gerät nie für andere als in dieser Bedienungsanleitung beschriebene Zwecke. Insbesondere stellen sie sicher dass das Gerät nie längere Zeit aus kurzer Distanz (unter 1 m) auf Personen oder Haustiere einwirkt. Insbesondere stellen Sie das Gerät nicht in Kinderzimmern auf. Dieses Gerät ist nicht für den Gebrauch durch Personen (einschließlich Kinder) mit eingeschränkter körperlicher, sensorischer oder mentaler Fähigkeiten oder mit mangelhafter Erfahrung und Kenntnissen vorgesehen, es sei denn, sie werden beaufsichtigt oder wurden von einer für ihre Sicherheit verantwortlichen Person hinsichtlich der Verwendung des Gerätes eingewiesen. Kinder sollten beaufsichtigt werden, um sicherzustellen, dass sie nicht mit dem Gerät spielen. Entfernen Sie die Batterien wenn das Gerät nicht benutzt wird. Versuchen Sie nicht den Vertreiber zu öffnen oder Zugriff auf sein Innenleben zu bekommen. Setzen Sie den Vertreiber nicht ein bei Fehlfunktionen oder wenn es heruntergefallen oder in irgendeiner Form beschädigt ist. Verwenden Sie den Vertreiber nicht in nasser oder feuchter Umgebung, stellen Sie ihn nicht ins Wasser oder andere Flüssigkeiten. Bedecken Sie den eingeschalteten Vertreiber nicht (z.B. mit einem Vorhang) und verwenden Sie ihn nicht in einem kleinen abgeschlossenen Raum (wie einem Schrank). Er könnte überhitzen. Halten Sie den Vertreiber von Hitzequellen, wie Radiatoren, Öfen, Herde und Feuern fern. Der Ultraschall des Vertreibers hat keinen Einfluss auf elektronische Geräte, inklusive Herzschrittmacher, Garagentüröffner, Fernbedienungen und Ähnlichem. Das Gerät kann die Funktion von Hörgeräten beeinträchtigen. 	<ul style="list-style-type: none"> N'utilisez jamais l'appareil à des fins autres que celles décrites dans ce manuel d'utilisation. En particulier, ils veillent à ce que l'appareil ne touche jamais des personnes ou des animaux domestiques tels que des souris, des rats, des hamsters, des gerbilles, des cochons d'Inde, des lapins, des écureuils et des furets à une courte distance (moins de 1 m) pendant une longue période. En particulier, n'installez pas l'appareil dans les chambres d'enfants. N'utilisez pas le répulsif à proximité d'animaux domestiques tels que les souris, rats, hamsters, gerbilles, cochons d'Inde, lapins, écureuils, et furets. Cet appareil n'est pas destiné à être utilisé par des personnes (notamment des enfants) dont les capacités physiques, sensorielles ou intellectuelles sont réduites, ou par des personnes manquant d'expérience ou de connaissances, à moins que celles-ci ne soient sous surveillance ou qu'elles aient reçu des instructions quant à l'utilisation de l'appareil par une personne responsable de leur sécurité. Veillez à ce que les enfants ne puissent pas jouer avec l'appareil. Enlever les batteries du répulsif quand il n'est pas en cours d'utilisation. N'essayez pas d'ouvrir le répulsif, ou d'accéder à ses éléments internes. Ne faites pas fonctionner le répulsif, si la prise est endommagée, ou si le produit ne fonctionne pas bien, tombe ou est endommagé de quelque façon que ce soit. N'utilisez pas le répulsif dans des zones mouillées ou humides, ne le mettez pas dans l'eau, ou tout autre liquide. Ne couvrez pas le répulsif durant son utilisation, avec un rideau par exemple, et ne l'utilisez pas non plus dans un petit espace clos, comme un placard, pour éviter tout risque de surchauffe. Éloignez le répulsif de sources de chaleur comme les radiateurs, cuisinières, fours et feux. L'ultrason du répulsif n'affectera aucun équipement électronique, y compris les stimulateurs cardiaques, les ouvertures automatiques de garage, les commandes à distance et les appareils du même type. L'appareil peut altérer le fonctionnement des aides auditives. 	<ul style="list-style-type: none"> Non utilizzare mai il dispositivo per scopi diversi da quelli descritti nel presente manuale d'uso. In particolare, assicurarsi che il dispositivo non colpisca mai per un lungo periodo di tempo persone o animali domestici come topi, ratti, criceti, gerbilli, porcellini d'India, conigli, scoiattoli e furetti da una breve distanza (meno di 1 m) . In particolare, non installare il dispositivo nelle stanze dei bambini. Non utilizzate mai lo scaccia-roditori in ambienti in cui risiedono roditori domestici quali criceti, conigli o furetti. l'apparecchio non è destinato a persone (inclusi bambini) con capacità mentali, fisiche o sensoriali ridotte, fatti salvati i casi in cui tali persone abbiano ricevuto assistenza o formazione per l'uso dell'apparecchio da una persona responsabile della loro sicurezza. adottate le dovute precauzioni per evitare che i bambini giochino con l'apparecchio. disconnettere lo scaccia roditori dalla presa elettrica quando non sia in uso. non cercate di aprire l'apparecchio o altrimenti accedere alle sue parti interne. non mettete in funzione l'apparecchio se il spina fosse danneggiato, se sia visibile un malfunzionamento, se sia stato fatto cadere o danneggiato altrimenti. non usate l'apparecchio in ambienti umidi né immergetelo in acqua o altri liquidi. quando lo Scaccia Roditori è in funzione, non copritelo con, ad esempio, una tenda, né chiudetelo in un cassetto, potrebbe surriscaldarsi. tenete lo Scaccia Roditori lontano da altre fonti di calore quali termosifoni, stufe, forni o caminetti. lo Scaccia Roditori ad ultrasuoni non è pone il rischio di interferire con altre apparecchiature elettroniche quali telecomandi, apri-garage, pacemakers o simili. Il dispositivo può compromettere il funzionamento degli apparecchi acustici. 	<ul style="list-style-type: none"> No utilice nunca el aparato para fines distintos de los descritos en este manual de instrucciones. En particular, se aseguran de que el dispositivo nunca afecta a personas o animales domésticos como ratones, ratas, hámsters, jerbos, cobayas, conejos, ardillas y hurones desde una distancia corta (menos de 1 m) durante un largo período de tiempo. En particular, no instale el aparato en habitaciones infantiles. No utilice el aparato cerca de mascotas roedoras tales como ratones, ratas, hamsters, gerbos, conejillos de indias, conejos, ardillas y hurones. Este aparato no debe ser usado por personas (adultos o niños) con su capacidad física, psíquica o sensorial reducida, ni por quienes no tengan los conocimientos y la experiencia necesarios, a menos que sean supervisados o instruidos acerca del uso del aparato por una persona responsable de su seguridad. Asegúrese de que los niños no jueguen con este aparato. Extraiga las baterías del aparato cuando no se esté usando. No intente abrir el aparato ni acceder a sus componentes internos. No utilice el aparato si el producto tiene anomalías, se ha caído o dañado de cualquier forma. No utilice el aparato en áreas mojadas o húmedas, no lo coloque en el agua ni en ningún otro líquido. Cuando se esté usando no cubra el aparato con, por ejemplo, una cortina, ni lo use en espacios cerrados pequeños como armarios, porque se podría sobrecalentar. Mantenga el aparato lejos de fuentes de calor, por ejemplo radiadores, estufas, hornos o fogos. El ultrasonido del aparato no afecta a ningún equipo electrónico, por ejemplo marcapasos, mecanismos de apertura de puertas de garajes, mandos a distancia y dispositivos similares. El dispositivo puede afectar el funcionamiento de los audífonos. 	<ul style="list-style-type: none"> Nunca utilize o dispositivo para fins diferentes dos descritos neste manual do utilizador. Em particular, certifique-se que o dispositivo nunca é exposto a pessoas ou animais de estimação como ratos, ratazanas, hamsters, gerbos, cobaias, coelhos, esquilos e furões de curta distância (menos de 1 m) durante um longo período de tempo. Em particular, não coloque o dispositivo em quartos de crianças. Nunca utilize o Espanta em torno de animais roedores de estimação, como camundongos, ratos, hamsters, gerbos, porquinhos da índia, coelhos, esquilos, furões. Este aparelho não deve ser utilizado por pessoas (incluindo crianças) com capacidades físicas, sensoriais ou mentais reduzidas, ou com falta de experiência e conhecimento, a não ser que lhes tenha sido dada supervisão ou instruções relativas à utilização do aparelho por uma pessoa responsável pela sua segurança. As crianças devem ser vigiadas para assegurar que não brincom com o aparelho. Retire as pilhas do Repeller quando este não estiver a ser utilizado. Não tente abrir o Espanta, ou ter acesso a suas partes internas. Não utilize o dispositivo se o produto não funcionar correctamente, tiver caído ou tiver sido danificado de qualquer forma. Não utilize o Espanta em áreas molhadas, ou húmidas, não colocar em água ou outro líquido. Não cubra o Espanta quando em uso com, por exemplo, uma cortina, nem o utilize num pequeno espaço fechado, como um armário, caso contrário ele pode superaquecer. Mantenha o Espanta longe de fontes de calor, como radiadores, fogões, fornos e incêndios. O ultra-som do Espanta não afetará qualquer equipamento eletrónico, incluindo pacemakers, comando automático da porta da garagem, tele-comandos, etc. O aparelho pode prejudicar o funcionamento dos aparelhos auditivos.
CONTENTS	LIEFERUMFANG	CONTENU	CONTENUTO	CONTENIDO	CONTEÚDO
* 1 unit	* 1 Gerät	* 1 unité	* 1 unità	* 1 unidad	1 unidade

EC-Declaration of Conformity:
<http://www.swissinno.com/download>

19.06.2024, BUNV_manual_final 05.xlsx

Page 1 of 15, Copyright 2024



SWISSINNO SOLUTIONS AG
Rosenbergstrasse 36, CH - 9000 St.Gallen
Switzerland
www.swissinno.com



EN	DE	FR	IT	ES	PT
<p>HOW YOUR PRODUCT OPERATES</p> <p>Sound is made by the 'vibration' of air: its rapid movement backwards and forwards. The scientific name for one backwards and forwards movement (a cycle) in one second is a "hertz" (Hz). The number of cycles that are repeated in a second is called "the frequency" of the sound. Humans can hear frequencies up to 20,000Hz. Sound above this frequency is called 'Ultrasound'. From one loudspeaker the Repeller sends out continuous waves of Ultrasound, varying their frequency across the range 22,000Hz to 30,000Hz, which is above the limit that humans can hear. Rodents, however, do hear the Ultrasound and will find it so distressing that they will move away to escape from it. Pets like dogs, cats, birds and fish can also hear the ultrasound, but they get accustomed to it and so are hardly troubled by it. Note that the high frequency ultrasound generated by the Repeller will not pass through solid objects like walls, hard floors and doors; it just bounces off them back into the room where the Repeller is installed. As the Ultrasound will not travel into adjacent rooms, the rule is, 'install one (at least) Repeller per enclosed space'. Textiles, carpets and soft furnishings absorb Ultrasound, so the Repeller is most effective in spaces with mostly hard surfaces and little, or no soft absorbent material. The ultrasound produced by this product is completely harmless to humans and animals when used correctly (no permanent exposure less than 1 m away from the device). People cannot hear the ultrasound, only animals are disturbed by it.</p>	<p>SO FUNKTIONIERT IHR PRODUKT</p> <p>Schall wird durch die "Vibration" von Luft erzeugt: schnelle Bewegungen erfolgen rück- und vorwärts. Die Masseinheit für Schwingungen für eine Rück- und Vorwärtsbewegung (eine Schwingung) ist ein "Hertz" (Hz). Die Anzahl der Schwingungen pro Sekunde wird als "Frequenz" des Schalls bezeichnet. Menschen können Frequenzen bis zu 20.000 Hz hören. Töne über dieser Frequenz heißen "Ultraschall". Der Vertreiber sendet aus seinem Lautsprecher einen anhaltenden Ultraschall, variierend im Spektrum von 22.000 bis 30.000 Hz, aus. Das ist über der Grenze, die von Menschen gehört werden kann. Nagetiere hingegen können Ultraschall hören und als störend empfinden. Der abgespielte Ultraschall wird die Tiere vertreiben. Hunde und Katzen hören auch den Ultraschall, gewöhnen sich aber daran, da für diese Ultraschall keine Gefahr bedeutet, sondern lediglich ein wenig störend wirkt. Beachten Sie, dass der Hochfrequenz-Ultraschall des Vertreibers feste Objekte wie Wände, harte Böden und Türen nicht durchdringt; er prallt einfach zurück in den Raum, in dem der Vertreiber installiert ist. Da der Ultraschall angrenzende Räume nicht erreicht, sollten Sie pro abgegrenztem Raum (mindestens) einen Vertreiber installieren. Textilien, Teppiche und weiche Polsterungen absorbieren Ultraschall, deshalb ist der Vertreiber in Räumen mit harten Oberflächen und weniger oder nicht weich absorbierenden Materialien am effektivsten. Der Ultraschall, der von dem Gerät erzeugt wird, ist für Menschen und Tiere bei korrekter Anwendung (keine dauerhafte Einwirkung in unter 1 m Entfernung vom Gerät) völlig unschädlich. Menschen können den Ultraschall nicht hören, nur Tiere werden davon gestört.</p>	<p>COMMENT FONCTIONNE LE PRODUIT</p> <p>Le son est produit par la "vibration" de l'air : son mouvement rapide d'avant en arrière. Le nom scientifique d'un mouvement de va-et-vient (un cycle) en une seconde est un "hertz" (Hz). Le nombre de cycles qui se répètent en une seconde est appelé "la fréquence" du son. L'être humain peut entendre des fréquences allant jusqu'à 20 000 Hz. Les sons supérieurs à cette fréquence sont appelés "ultrasons". À partir d'un haut-parleur, le répulsif envoie des ondes continues d'ultrasons, dont la fréquence varie entre 22 000 et 30 000 Hz, ce qui est supérieur à la limite que les humains peuvent entendre. Les rongeurs, cependant, entendent les ultrasons et les trouvent si pénibles qu'ils s'éloignent pour y échapper. Les animaux de compagnie comme les chiens, les chats, les oiseaux et les poissons peuvent également entendre les ultrasons, mais ils s'y habituent et ne sont donc guère gênés. Notez que les ultrasons haute fréquence générés par le répulsif ne traversent pas les objets solides tels que les murs, les sols durs et les portes ; ils rebondissent sur eux et reviennent dans la pièce où le répulsif est installé. Comme les ultrasons ne se propagent pas dans les pièces adjacentes, la règle est la suivante : "installez un répulsif (au moins) par espace clos". Les textiles, les tapis et les tissus d'ameublement absorbent les ultrasons, le répulsif est donc plus efficace dans les espaces comportant principalement des surfaces dures et peu ou pas de matériaux absorbants doux. Les ultrasons produits par ce produit sont totalement inoffensifs pour les humains et les animaux lorsqu'ils sont utilisés correctement (pas d'exposition permanente à moins de 1 m de l'appareil). Les personnes ne peuvent pas entendre les ultrasons, seuls les animaux sont perturbés par ceux-ci.</p>	<p>COME FUNZIONA IL PRODOTTO</p> <p>Un suono è il prodotto di una vibrazione dell'aria, cioè del suo rapido movimento oscillatorio. Il nome scientifico per l'escursione del movimento (ciclo) prodotta nel tempo di un secondo è "hertz" (Hz). Il numero di cicli che sono ripetuti in un secondo è definito come la "frequenza" del suono. L'orecchio umano percepisce frequenze fino ad un tetto di 20.000 Hz. Suoni al di sopra di questa frequenza sono chiamati "ultrasuoni". Lo Scaccia-Roditori emette dai ripetitori onde continue di ultrasuoni, percorrendo le frequenze tra 22.000 Hz e 30.000 Hz, ben al di sopra del limite massimo di quanto è udibile dall'orecchio umano. I Roditori invece percepiscono queste frequenze e il suono risulta tanto fastidioso da spingerli ad allontanarsi. Animali domestici quali cani, gatti, volatili e pesci, che pure sentono quelle frequenze, si abitueranno presto e non ne saranno turbati. Si noti che l'alta frequenza di ultrasuono generata dallo Scaccia-Roditori non può attraversare barriere ostacoli solidi quali mura, pavimentazioni in pietra e porte. Poiché gli ultrasuoni non viaggiano da una stanza all'altra, la regola d'oro è di installare (almeno) un Scaccia-Ultrasuoni per ogni spazio chiuso. Tessuti, tappeti e superfici morbide in generale assorbono gli ultrasuoni e quindi lo Scaccia Roditori è più efficace in ambienti perlopiù privi di questi elementi. Gli ultrasuoni emessi dall'apparecchio non sono dannosi né per gli esseri umani né per gli animali se questo viene usato in modo corretto (ossia evitando esposizioni prolungate ad una distanza inferiore a 1 metro dall'apparecchio). Gli esseri umani non possono sentire gli ultrasuoni, solo gli animali ne vengono disturbati.</p>	<p>CÓMO FUNCIONA EL PRODUCTO</p> <p>El sonido se produce por la 'vibración' del aire: su rápido movimiento hacia adelante y hacia atrás. El nombre científico para un movimiento hacia atrás y hacia adelante (un ciclo) en un segundo es "hercio" (Hz). Al número de ciclos que se repiten en un segundo se le denomina "la frecuencia" del sonido. Los seres humanos pueden oír frecuencias de hasta 20.000 Hz. Al sonido por encima de esta frecuencia se le denomina "ultrasonido". Desde un altavoz el aparato emite ultrasonidos continuamente, variando su frecuencia entre 22.000Hz y 30.000Hz, muy por encima del límite superior que puede ser oído por seres humanos. Los roedores escuchan estos ultrasonidos y al ser tan estresante para ellos les obligará a escapar de ellos. Los mascotas como perros, gatos, aves y peces pueden escuchar también el ultrasonido pero se acostumbran y difícilmente les molestará. Tenga en cuenta que el ultrasonido de alta frecuencia generado por el aparato no atraviesa objetos sólidos como paredes, suelos duros y puertas; simplemente rebota de vuelta a la sala donde se encuentra instalado el repelente. Como el ultrasonido no se desplaza hacia las salas adyacentes, la regla es "instalar un repelente (por lo menos) por cada espacio cerrado". Los tejidos, alfombras y muebles blandos absorben los ultrasonidos, por tanto el repelente es más efectivo en espacios que tienen la mayoría de sus superficies duras y poco o nada de material absorbente. Los ultrasonidos producidos por este producto son totalmente inofensivos para las personas y los animales cuando se utilizan correctamente (sin exposición permanente a menos de 1 m del aparato). Las personas no pueden oír los ultrasonidos, sólo los animales se ven perturbados por ellos.</p>	<p>COMO FUNCIONA O PRODUTO</p> <p>O som é emitido pela vibração do ar através do seu movimento rápido para trás e para frente. O nome científico para este movimento (um ciclo) num segundo é um "Hertz" (Hz). O número de ciclos, que se repetem num segundo é chamado de " frequência " do som. Os seres humanos podem ouvir frequências até 20.000 Hz. O som acima dessa frequência é chamado de "ultra-som". Por um dos seus alto-falantes, o Repeller emite ultra-som contínuo e varia sua Roedores de frequência em todo o espectro Hz 22.000 a 30.000 Hz, bem acima do limite superior que pode ser ouvido por humanos e animais de estimação como cães, gatos, pássaros e peixes., no entanto, podem ouvir ultra-som e vai encontrar o ultra-som transmitido pelo Repeller tão angustiante que eles vão se afastar. Note-se que o ultra-som de alta frequência gerados pelo Repeller não vai atravessar objetos sólidos, como paredes, pisos duros e portas, mas apenas rebatelo de volta para a sala onde o Repeller está instalado. Como o ultra-som não vai viajar em salas adjacentes, a regra é "instalar um Repeller (pelo menos) por espaço fechado". Têxteis, tapetes e mobiliário suave absorver ultra-som, de modo que o Repeller é mais eficaz em espaços com superfícies duras e principalmente pouco, ou nenhum material macio e absorvente. O ultra-som produzido por este produto é completamente inofensivo para humanos e animais quando utilizado correctamente (sem exposição permanente a menos de 1 m de distância do dispositivo). As pessoas não podem ouvir ultra-som, apenas os animais são incomodados por o ultra-som.</p>
<p>INSTALLATION</p> <p>For indoor use only. Position the Repeller in the room where rodent activity is suspected. Touch the on/off sign to switch the device on. The green LED at the front of the unit will light up for 3 seconds and subsequently every 5 seconds. To switch off, touch the on/off sign again: the red LED will light up for 3 seconds. If the batteries are too weak (0.9V per battery), the red LED will flash 5 times and the device will switch itself off automatically. After changing the batteries, wait 60 seconds before switching the device back on. Otherwise the device will continue to indicate a dead battery. Ensure that the path of the emitted Ultrasound is not obstructed by furniture, or curtains. Each room requires a minimum of one unit and one unit is enough to cover an area of up to 20m². For a larger room, or an L-shaped room more than one unit is needed. For best performance, keep the unit switched on continuously day and night.</p>	<p>BETRIEBSANLEITUNG</p> <p>Nur für den Einsatz in Innenräumen. Positionieren Sie das Gerät in dem Raum, in dem Nageraktivität vermutet wird. Am Besten so positionieren, dass der Lautsprecher in Richtung der Nageraktivität zeigt. Das Gerät wird durch Berühren des „on / off“-Symbols ein- und ausgeschaltet. Die grüne LED Lampe an der Vorderseite wird nach dem einschalten 3 s lang aufleuchten und dann alle 5 Sekunden kurz blinken. Zum Ausschalten das on-off Symbol erneut berühren. Die LED wird dabei 3 Sekunden lang rot aufleuchten. Sollten die Batterien schwach werden (0,9V pro Batterie), so wird die rote LED fünf mal aufleuchten und das Gerät schaltet sich selbstständig aus. Beim Wechseln der Batterien bitte 60 Sec. warten, ehe die neuen Batterien einglegt werden. Ansonsten wird das Gerät weiterhin eine verbrauchte Batterie anzeigen. Stellen Sie sicher, dass die Ausbreitung des Ultraschalls nicht von Möbeln oder Vorhängen blockiert wird. Ein Vertreiber reicht für bis zu 20m² Raumgröße. Pro Raum sollte mindestens ein Gerät eingestzt werden. Für größere oder verwinkelte Räume sind mehrere Geräte nötig. Für beste Leistung lassen Sie das Gerät Tag und Nacht durchgehend eingeschaltet.</p>	<p>INSTALLATION</p> <p>Utilisation intérieure uniquement. Placez le Répulsif dans la pièce où l'activité des rongeurs est suspectée. Appuyez sur le signe d'activation / désactivation pour allumer l'appareil. Le voyant vert à l'avant de l'appareil s'allumera pendant 3 secondes, puis toutes les 5 secondes. Pour l'éteindre, appuyez à nouveau sur le signe marche / arrêt: le voyant rouge s'allumera pendant 3 secondes. Si les piles sont trop faibles (0,9 V par pile), le voyant rouge clignotera 5 fois et l'appareil s'éteindra automatiquement. Après avoir changé les piles, attendez 60 secondes avant de rallumer l'appareil. Sinon, l'appareil continuera d'indiquer une batterie déchargée. Assurez-vous que le passage des ultrasons émis n'est pas obstrué par des meubles ou des rideaux. Chaque pièce nécessite au minimum une unité et une unité suffit pour couvrir une surface allant jusqu'à 20 m². Pour une pièce plus grande ou en forme de L, il faut plus d'une unité. Pour de meilleures performances, laissez l'appareil allumé en permanence, jour et nuit. Une chambre plus grande ou une chambre en forme de L requièrent plus d'une unité. Pour de meilleures performances, l'unité doit rester allumée en permanence, le jour et la nuit.</p>	<p>INSTALLAZIONE</p> <p>Esclusivamente per uso interno Posizionate lo scaccia roditori nella stanza in cui si sospetta ci sia attività di roditori. Premere il pulsante ON/OFF per accendere l'apparecchio. La luce a LED verde presente nella parte anteriore si accenderà per 3 secondi, accendendosi in seguito ogni 5 secondi. Per spegnere l'apparecchio toccare il pulsante ON/OFF: la luce a LED rossa si accenderà per 3 secondi. Se le batterie sono troppo scariche (0,9V per batteria) la luce a LED lampeggerà per 5 volte e poi l'apparecchio si spegnerà in modo automatico. Dopo aver cambiato le batterie, attendete 60 secondi prima di riaccendere l'apparecchio. In caso contrario, il dispositivo continuerà a segnalare una batteria scarica. Ci si assicuri che non vi siano ostacoli tra l'apparecchio e la zona di sospetta attività come tende o mobili dalle superfici solide. Ogni stanza richiede l'utilizzo di almeno una unità, ciascuna in grado di coprire un'area fino a 20 m². Per un'ambiente più grande o di forma non squadrata (ad L, per esempio), sarà necessaria più di una unità. Per una resa migliore, si tenga l'apparecchio acceso giorno e notte.</p>	<p>INSTALACIÓN</p> <p>Solamente para uso en interiores. Coloque el aparato en la habitación donde se sospecha actividad de roedores. Toque el botón de encendido / apagado para encender el dispositivo. El LED verde en la parte frontal de la unidad se iluminará durante 3 segundos y posteriormente cada 5 segundos. Para apagarlo, vuelva a tocar el botón de encendido / apagado: el LED rojo se encenderá durante 3 segundos. Si las baterías están demasiado débiles (0,9V por batería), el LED rojo parpadeará 5 veces y el dispositivo se apagará automáticamente. Después de cambiar las baterías, espere 60 segundos antes de volver a encender el dispositivo. De lo contrario, el dispositivo seguirá indicando una batería descargada. Asegúrese de que la trayectoria del ultrasonido emitido no sea obstruida por muebles o cortinas. Cada habitación requiere de una unidad como mínimo y una unidad es suficiente para cubrir un área de 20m². Para una habitación más grande, o una habitación en forma de L, se necesitará más de una unidad. Para lograr el mejor rendimiento mantenga la unidad encendida continuamente, día y noche.</p>	<p>INSTALAÇÃO</p> <p>Apenas para uso em interiores. Coloque o dispositivo na sala onde há suspeita de actividade de roedores. Toque no botão ligar/desligar para ligar o dispositivo. O LED verde na parte frontal da unidade acende-se durante 3 segundos e, em seguida, a cada 5 segundos. Para desligá-lo, toque novamente no botão ligar/desligar: o LED vermelho acende-se durante 3 segundos. Se as pilhas estiverem muito fracas (0,9V por bateria), o LED vermelho piscará 5 vezes e o dispositivo será desligado automaticamente. Depois de substituir as pilhas, aguarde 60 segundos antes de voltar a ligar o aparelho. Verifique que o caminho do ultra-som emitido não seja impedido por móveis ou cortinas. Cada quarto exige um mínimo de uma unidade e uma unidade é suficiente para cobrir uma área de até 20m². Para uma sala maior, ou um quarto em forma de L, mais de uma unidade é necessária. Para melhor desempenho, mantenha o aparelho ligado continuamente dia e noite.</p>



EN	DE	FR	IT	ES	PT
<p>To increase your defence</p> <ul style="list-style-type: none"> • make sure mice, rats and martens have no access to food store food in sealed containers and keep cooking and eating areas clean, • block all holes and openings where mice, or rats could get into the house. Swissinno Rodent-Block steel wool is ideal for this. • reduce the rodent population with Swissinno Mouse and Rat traps. 	<p>Um die Wirkung zu verstärken</p> <ul style="list-style-type: none"> • Stellen Sie sicher, dass Mäuse, Ratten oder Marder keinen Zugang zur Nahrung haben. Lagern Sie Lebensmittel in verschlossenen Behältern und halten Sie Koch- und Essräume sauber. • Verschließen Sie alle Löcher und Öffnungen, durch die Mäuse oder Ratten in das Haus kommen könnten. Nager-Stop Stahlwolle von Swissinno ist dafür ideal geeignet. • reduzieren Sie die Nagerpopulation mit Mause- und Rattenfallen von Swissinno. 	<p>Pour augmenter votre défense</p> <ul style="list-style-type: none"> • Assurez-vous que souris et rats n'aient pas accès à la nourriture stockez la nourriture dans des contenants hermétiques et nettoyez continuellement cuisine et salle à manger. • Bouchez tous les trous et ouvertures par lesquels les souris ou les rats peuvent entrer dans la maison. Stop Rongeurs laine d'acier de Swissinno est idéale pour cela. • Réduisez la population de rongeurs avec des pièges à rats et souris Swissinno 	<p>Per incrementare la difesa degli ambienti</p> <ul style="list-style-type: none"> • assicuratevi che topi, ratti e martore non abbiano accesso a cibarie.... conservate le cibarie in contenitori sigillati e mantenete gli ambienti di cottura puliti. • sigillate ogni foro e apertura attraverso cui topi o ratti potrebbero avere accesso alla casa. il prodotto Blocca-Roditori in lana di acciaio di Swissinno è ideale per questa funzione. • riducete la popolazione degli infestanti attraverso l'uso delle trappole Swissinno per topi e ratti. 	<p>Para incrementar la defensa</p> <ul style="list-style-type: none"> • asegúrese de que los ratones, las ratas y martas no tengan acceso a alimentos guarde la comida en recipientes sellados y mantenga las áreas de la cocina y del comedor limpias, • bloquee todos los orificios y aberturas por los que los ratones y las ratas pudieran entrar en la casa. Stop Roedores lana de acero de Swissinno es ideal para esto. • reduzca la población de roedores con trampas Swissinno para ratones y ratas. 	<p>APara aumentar a sua defesa</p> <ul style="list-style-type: none"> • assegure-se que os ratos, as ratazanas e as martas não têm acesso à comida guarde os alimentos em recipientes fechados e mantenha as áreas para cozinhar e de comer sempre limpas, • bloquear todos os buracos e aberturas em que ratos ou ratazanas possam entrar na casa. Swissinno Stop-Roedor em lâ de aço é ideal para isso. • reduzir a população de roedores com ratoeiras Swissinno.
<p>MAINTENANCE AND CLEANING</p> <p>The Repeller requires no maintenance. If cleaning is required, wipe the outside of the unit with a soft, damp cloth. Do not use abrasive cleaners, or chemical agents. Unplug the unit before cleaning it.</p>	<p>WARTUNG UND REINIGUNG</p> <p>Abgesehen von einer gelegentlichen Reinigung erfordert der Vertreiber keine Wartungsarbeiten. Die Außenseite des Vertreibers sollte nur mit einem weichen, feuchten Tuch gereinigt werden. Verwenden Sie keine aggressiven Scheuermittel oder chemischen Lösungen.</p>	<p>ENTRETIEN ET NETTOYAGE</p> <p>Le répulsif ne nécessite aucun entretien. Si un nettoyage est nécessaire, nettoyez l'extérieur de l'unité avec un chiffon doux et humide. N'utilisez pas de produits nettoyants abrasifs ni de produits chimiques. Débranchez l'unité avant de la nettoyer.</p>	<p>MANUTENZIONE E PULIZIA</p> <p>Salvo che per operazioni di pulizia occasionali, da effettuare con un panno leggermente umido, lo Scaccia Roditori non necessita di particolare manutenzione. Non utilizzare detergenti abrasivi né sostanze chimiche. Ricordate di disconnettere la presa dalla corrente prima di effettuare la pulizia.</p>	<p>MANTENIMIENTO Y LIMPIEZA</p> <p>El ahuyenta roedores no necesita mantenimiento, excepto limpieza ocasional. El exterior del ahuyenta roedores ha de ser limpiado únicamente con una tela blanda y húmeda; no utilice agentes limpiadores abrasivos ni soluciones químicas.</p>	<p>MANUTENÇÃO E LIMPEZA</p> <p>O Espanta não requer manutenção. Se a limpeza for necessária, limpe o exterior da unidade com um pano macio e húmido. Não use produtos abrasivos ou agentes químicos. Desligue o aparelho antes de o limpar.</p>
<p>DISPOSAL</p> <p>Dispose of all parts in an appropriate and safe way and in compliance with your national regulations and local environmental standards.</p> <p>The Repeller: You must not dispose of this electrical product in regular household waste. Instead take it to the your household waste recycling centre or civic amenity site.</p> <p>Packaging: Dispose of as recyclable material.</p>	<p>ENTSORGUNG</p> <p>Dieses Elektrogerät gehört nicht in den Hausmüll. Für die fachgerechte Entsorgung wenden Sie sich bitte an die öffentlichen Sammelstellen für das Recycling von elektrischen und elektronischen Geräten in Ihrer Gemeinde.</p> <p>Verpackungsmaterial (Folien, Karton) umweltgerecht entsorgen.</p>	<p>ÉLIMINATION</p> <p>Éliminez tous les éléments de manière appropriée et en toute sécurité, conformément aux réglementations nationales et aux normes environnementales locales.</p> <p>Le répulsif: Vous ne devez pas jeter ce produit électrique dans les ordures ménagères ordinaires. Apportez-le au centre de recyclage d'électroménagers ou à la déchèterie.</p> <p>Emballage: Éliminer comme du matériel recyclable.</p>	<p>SMALTIMENTO</p> <p>Questo apparecchio elettrico non può essere smaltito insieme ai rifiuti urbani. Per un corretto smaltimento, consultare le norme locali applicabili.</p> <p>Lo Scaccia Roditori non va gettato con i rifiuti solidi domestici. Va invece smaltito nell'area ecologica di riferimento tra i rifiuti elettrici ed elettronici.</p> <p>L'imballo va smaltito secondo le indicazioni della raccolta differenziata.</p>	<p>ELIMINACIÓN</p> <p>Este aparato eléctrico no debe desecharse junto con los residuos domésticos habituales. Para conocer el procedimiento de eliminación apropiado, consulte la normativa de eliminación de residuos de su localidad.</p> <p>El Repelente: no debe desechar este producto eléctrico con la basura doméstica habitual. En vez de eso, llévelo a su centro de reciclaje o emplazamiento cívico destinado para ello.</p> <p>Embalaje: elimínelo como material reciclable.</p>	<p>ELIMINAÇÃO DO APARELHO</p> <p>Eliminar todas as partes de forma adequada e segura e em conformidade com os regulamentos nacionais e locais face às suas normas ambientais.</p> <p>O Espanta: Você não deve descartar este produto elétrico no lixo doméstico regular. Em vez disso deverá levá-lo ao centro de reciclagem indicado pela sua freguesia. Embalagem: Eliminar como material reciclável .</p>
<p>2-YEAR GUARANTEE</p> <p>The Swissinno Ultrasonic Rodent Repeller is guaranteed against defects due to faulty workmanship, or materials for 2 years from the date of purchase.</p> <p>Damage caused by inappropriate use is not covered by the guarantee.</p> <p>SWISSINNO accepts no liability for consequential damages.</p>	<p>2-JAHRE GARANTIE</p> <p>Für das Gerät gilt eine Garantie von zwei Jahren ab Kaufdatum bezüglich Schäden infolge von fehlerhafter Verarbeitung oder schadhaftem Material.</p> <p>ACHTUNG: Schäden, die durch unsachgemäße Handhabung verursacht werden, sind durch diese Garantie nicht abgedeckt.</p> <p>SWISSINNO übernimmt keinerlei Haftung für Folgeschäden.</p>	<p>GARANTIE 2 ANS</p> <p>Le répulsif à ultrasons anti-rongeurs de Swissinno est garanti contre les défauts de fabrication ou les matériaux défectueux, durant les 2 années qui suivent la date d'achat.</p> <p>Les dommages qui résultent d'une utilisation inappropriée ne sont pas couverts par la garantie.</p> <p>SWISSINNO n'accepte aucune responsabilité pour les dommages indirects.</p>	<p>GARANZIA</p> <p>Lo Scaccia-Roditori Ultrasonico Swissinno è coperto da una garanzia, valida per 2 anni dalla data d'acquisto, contro difetti di produzione o nei materiali impiegati.</p> <p>ATTENZIONE: I danni causati da uso improprio dell'apparecchio, non sono coperti dalla garanzia.</p> <p>SWISSINNO non assumerà alcuna responsabilità per i danni conseguenti.</p>	<p>GARANTÍA DE 2 AÑOS</p> <p>El ahuyenta roedores ultrasónico Swissinno tiene una garantía de 2 años desde la fecha de compra contra defectos debidos a fabricación defectuosa o a materiales. Los daños causados por un uso inapropiado no están cubiertos por la garantía.</p> <p>SWISSINNO no acepta responsabilidad legal por daños consecuentes.</p>	<p>TIPO DE GARANTIA - 2 ANOS</p> <p>O Espanta Roedores possui garantia de 2 anos contra defeitos decorrentes de fabricação defeituosa, ou materiais, a contar da data da compra. Danos causados por uso inadequado não são cobertos pela garantia. A SWISSINNO não aceita nenhuma responsabilidade por danos consequentes de uma má utilização.</p>
<p>TECHNICAL DATA</p> <ul style="list-style-type: none"> • Power input: 8x 1.5 V AA Mignon or 8x rechargeable 1.2 V NiMH Batteries • Battery run time: up to 2 months • Current consumption: 2 mA • Ultrasound Frequency from 22,000-30,000Hz • Volume: max 110 dB at a distance of >1 m in front of the device (semicircle). Up to 125 dB at a distance of less than 1 m in front of the device. • Coverage area: up to 20m2 • Item No.: 1 262 000 • Designed by SWISSINNO SOLUTIONS AG. Made in China. • Product & Brand of SWISSINNO SOLUTIONS AG. 	<p>TECHNISCHE DATEN</p> <ul style="list-style-type: none"> • Spannung: 8x 1,5V AA Mignon oder 8 x Akku-Batterien 1,2V NiMH • Gebrauchsdauer/ Batterie: bis zu 2 Monate / aktueller Stromverbrauch: 2 mA • Ultraschall-Frequenz von 22,000-30,000 Hz • Lautstärke: max. 110 dB in >1 m Entfernung vor dem Gerät (Halbkreis). Bis 125 dB in unter 1 m Entfernung vor dem Gerät. Der angegebene Schalldruckpegel bezieht sich auf den Bezugsschalldruck 20µPa. • Reichweite: bis zu 20 m2 • Seriennummer.: 1 262 000 • Entwickelt von SWISSINNO SOLUTIONS AG. Hergestellt in China. • Produkt & Marke von SWISSINNO SOLUTIONS AG. 	<p>DONNÉES TECHNIQUES</p> <ul style="list-style-type: none"> • Alimentation: 8 piles AA 1,5 V AA ou 8 piles NiMH 1,2 V rechargeables • Autonomie de la batterie: jusqu'à 2 mois • consommation de courant: 2 mA • Fréquence des ultrasons de 22,000-30,000 Hz • Volume : max 110 dB à une distance de >1 m devant l'appareil (demi-cercle). Jusqu'à 125 dB à une distance inférieure à 1 m devant l'appareil. • Zone de couverture: jusqu'à 20m2 • N ° d'art. : 1 262 000 • Conçu par SWISSINNO SOLUTIONS AG. Fabriqué en Chine. • Produit et marque de SWISSINNO SOLUTIONS AG. 	<p>DATI TECNICI</p> <ul style="list-style-type: none"> • Potenza input: 8x 1,5V AA Mignon oppure 8x batterie ricaricabili NiMH da 1,2V • Durata delle batterie: sino a 2 mesi • Consumo corrente: 2mA • Frequenza degli ultrasuoni emessi: 22,000-30,000Hz • Volume: max 110 dB per una distanza >1 m. (area semicircolare antistante) dall'apparecchio. Fino a 125 dB se la distanza è inferiore ad 1 m. • Area di copertura: fino a 20m2 • Nr art.: 1 262 000 • Disegnato da SWISSINNO SOLUTIONS AG. Prodotto in Cina • Prodotto e marchio di proprietà di SWISSINNO SOLUTIONS AG. 	<p>DATOS TÉCNICOS</p> <ul style="list-style-type: none"> • 8x 1.5 V AA Mignon o 8x baterías recargables de 1.2 V NiMH • Duración de la batería: hasta 2 meses. • Consumo de corriente: 2 mA • Frecuencia de ultrasonido de 22.000 a 30.000Hz • Volumen: máx. 110 dB a una distancia superior a 1 m delante del aparato (semicírculo). Hasta 125 dB a una distancia inferior a 1 m delante del dispositivo. • Área de cobertura: hasta 20 m2 • Nº de referencia: 1 262 000 • Diseñado por SWISSINNO SOLUTIONS AG. Fabricado en China. • Producto y marca de SWISSINNO SOLUTIONS AG. 	<p>DADOS TÉCNICOS</p> <ul style="list-style-type: none"> • Entrada de energia: 8x 1,5 V AA Mignon ou 8x pilhas recarregáveis de 1,2 V NiMH • Duração da bateria: até 2 meses • Consumo de corrente: 2 mA • Frequência ultra-som de 22,000-30,000 Hz • Volume: máximo 110 dB a uma distância de >1 m em frente do dispositivo (semicírculo). Até 125 dB a uma distância inferior a 1 m em frente do dispositivo. • Área de cobertura: até 20m2 • Item N °: 1 262 000 • Desenhado por SWISSINNO SOLUTIONS AG. Made in China. • Produto e Marca de SWISSINNO SOLUTIONS AG.

EC-Declaration of Conformity:
<http://www.swissinno.com/download>

19.06.2024, BUNV_manual_final 05.xlsx

Page 3 of 15, Copyright 2024



SWISSINNO SOLUTIONS AG
Rosenbergstrasse 36, CH - 9000 St.Gallen
Switzerland
www.swissinno.com



NL	DK	SE	FI	LT	LV
Ultrasonen Knaagdierverdrivjer op batterij.	Batteri Ultralyds Gnaver Skræmmer	Batteridrivnen ultraljudsskræmmare mot gnagare	Akulla toimiva Ultraäänikarkotin jyrjsijöille	Baterijomis Kraunamas Ultragarsinis Grauzikų Atbaidymo Prietaisas	Ultrasoniskais Grauzēju Atbaidītājs Iekšēlpām
Voordat u dit product gebruikt, lees de instructies in deze handleiding met betrekking tot het gebruik en de voorzorgsmaatregelen moeten in acht worden genomen. Bewaar de gebruiksaanwijzing voor later gebruik.	Læs venligst manualen og sikkerhedsreglerne inden anvendelse af produktet. Gem manualen til senere brug.	Läs igenom instruktionerna och försiktighetsåtgärderna i denna bruksanvisning innan du använder produkten. Spara bruksanvisningen för framtida bruk.	Ennen tuotteen käyttämistä lue ohjeet koskien käyttöä ja varotoimenpiteitä. Säilytä ohje myöhempää käyttöä varten.	Prieš naudodami šį gaminį, perskaitykite visus šiame vadove pateiktus naudojimo nurodymus ir atsargumo priemonės. Išsaugokite šį vadovą, nes jo gali prireikti ateityje.	Pirms šī produkta lietošanas izlasiet visas lietošanas instrukcijas un norādījumus, kas atrunāti šajā rokasgrāmatā. Saglabājiet rokasgrāmatu atsaucēm nākotnē.
KRACHTIGE ULTRASTRALEN VERDRIJVEN DE MUIZEN EN RATTEN UIT UW HUIS.	KRAFTIG ULTRALYD SOM SKRÆMMER MUS & ROTTER UD AF HUSET.	KRAFTFULLT ULTRALJUD DRIVER MÖSS OCH RÄTTOR UT UR HUSET	VOIMAKAS ULTRAÄÄNI AJAA HIIRET JA ROTAT ULOS RAKENNUKSESTA	STIPRUOT ULTRAGARSINIS SIGNALAS IŠVARO IŠ JŪSŲ NAMŪ PELES IR ŽIURKES	SPĒCĪGA ULTRASKAŅA IZZDEN PELES UN ŽURKAS ĀRPUS MĀJAS
BIJ CORRECT GEBRUIK ONGEVAARLIJK VOOR HUISDIEREN.	ER SIKKERT FOR HUSETS KÆLEDYR HVIS ANVENDT KORREKT.	OFARLIG FÖR HUSDJUR VID KORREKT ANVÄNDADE.	OIKEIN KÄYTETTYNÄ TURVALLINEN KOTIELÄIMILLE	TINKAMAI NAUDOJANT SAUGU NEKENKIA NAMINIAMS GYVŪNAMS	DROŠS MĀJZIVNIEKIEM JA LIETO PAREIZI
WAARSCHUWINGEN	SIKKERHED & VIGTIG INFORMATION	VARNINGAR	VAROITUS	ATSARGUMO PRIEMONĖS IR SVARBI INFORMACIJA	PIESARDZĪBAI & SVARĪGA INFORMĀCIJA
<ul style="list-style-type: none"> • Gebruik het apparaat nooit voor andere doeleinden dan beschreven in deze gebruiksaanwijzing. Zorg er met name voor dat het apparaat nooit op korte afstand wordt gericht op mensen of huisdieren zoals muizen, ratten, hamsters, gerbils, cavia's, konijnen. (minder dan 1 m) gedurende lange tijd, eekhoorns en fretten Plaats het apparaat met name niet in kinderkamers. • Gebruik de verdrivjer niet in de buurt van knaagdier huisdieren, zoals muizen, ratten, hamsters, , Guinea varkens, konijnen, eekhoorns en fretten. • Dit apparaat is niet bedoeld voor gebruik door personen (waaronder kinderen) met verminderde lichamelijke, zintuiglijke of geestelijke vermogens, of die gebrek aan ervaring of kennis hebben, tenzij iemand die verantwoordelijk is voor hun veiligheid toezicht op hen houdt of hen heeft uitgelegd hoe het apparaat dient te worden gebruikt. • Houd toezicht op kinderen om te voorkomen dat ze met het apparaat gaan spelen. • Neemt u batterij uit het apparaat als u het niet gebruikt. • Probeer te u de verdrivjer niet te openen of toegang te krijgen tot het interieur. • Schakel niet de verdrivjer in als het apparaat niet goed werkt, of op enigerlei wijze is beschadigd. • Gebruik de verdrivjer niet in natte of vochtige omgeving, of hem niet in het water of andere vloeistoffen plaatsen of opslaan. • Bedek de ingeschakelde verdrivjer niet met (bijv. met een gordijn) en gebruiken hem niet in een kleine gesloten ruimte (zoals een kast). Het kon oververhitten. • U moet de verdrivjer weghouden bij warmtebronnen zoals radiatoren, kachels, kooktoestellen en branden. • De ultraluidsgolven hebben geen invloed op elektronische apparaten, zoals pacemakers, garage Deuropeners, afstandsbedieningen en dergelijke. • Het apparaat kan de werking van hoortoestellen nadellig beïnvloeden. 	<ul style="list-style-type: none"> • Anvend aldrig skræmmeren til andre formål end dem der er beskrevet i manualen. Det er for at sikre at skræmmeren ikke vil påvirke personer, og kæledyr, så som mus, rotter, hamster, ørkenrotter, marsvin, kaniner, egerm og fritter inden for en kort afstand (mindre end 1 meter.) over en længere periode. Det er især vigtigt ikke at opsætte skræmmeren i et børneværelse. • Brug aldrig skræmmeren omkring kæledyr som mus, rotter, hamstere, ørkenrotter, marsvin, kaniner, egerm, og fritter. • Dette apparat er ikke beregnet til at blive brugt af personer (herunder børn) med nedsatte fysiske og mentale evner, nedsat følesans eller manglende erfaring og viden, medmindre de er blevet vejledt eller instrueret i apparatets anvendelse af en person, der er ansvarlig for deres sikkerhed. • Apparatet bør holdes uden for børns rækkevidde for at sikre, at de ikke kan komme til at lege med det. • Fjern batterieme såfremt apparatet ikke bruges. • Tag skræmmeren fra den elektriske strøm, når den ikke er i brug. • Forsøg ikke at åbne enheden, eller få adgang til delene indeni. • Betjen ikke enheden, hvis der er fejl på produktet, eller tabs, eller beskadiges på nogen måde. • Brug ikke enheden i våde eller fugtige områder, må ikke sætte i vand eller anden form for væske. • Tildæk ikke enheden når den er i brug med, for eksempel, et gardin eller andet, eller bruge den i et lille lukket rum, ligesom et skab, da den ellers kan blive overophedet. • Hold enheden væk fra varmekilder, såsom radiatører, komfurer, ovne og brande. • Den Ultralyd enheden udsender vil ikke påvirke andet elektronisk udstyr, herunder pacemakere, garage døråbnere, fjernbetjeninger eller lignende. • Enheden kan forringe høreapparateres funktion. 	<ul style="list-style-type: none"> • Använd inte skræmmaren i närheten gnagarhudsjur som möss, råttor, hamstrar, ökenråttor, marsvin, kaniner, ekorrar och illrar. • Apparatet ska inte användas av personer eller barn med psykiska eller fysiska handikapp, eller som saknar erfarenhet och lämpliga kunskaper. Undantag kan göras om apparaten används under översikt av en person som ansvarar för deras säkerhet eller som ger nödvändiga anvisningar angående dess användning. • Barn ska hållas under uppsikt för att försäkra dig om att de inte leker med apparaten. • Koppla bort skræmmaren från det elnätet när den inte används. • Försök inte att öppna skræmmaren, eller komma åt dess inre delar. • Använd inte skræmmaren om stickkontakten är skadad, eller om produkten går sönder eller tappas, eller skadats på något sätt. • Använd inte skræmmaren i våta eller fuktiga områden, lägg den inte i vatten eller annan vätska och lägg den inte i Täck inte skræmmaren när den är påslagen, med till exempel en gardin, använd den heller inte i ett litet slutet utrymme, som ett skåp. Den riskerar att överhettas. • Håll skræmmaren borta från värmekällor, såsom element, spisar, ugnar och bränder. • Skræmmarens ultraljud kommer inte att påverka någon annan elektronisk utrustning, varken pacemakers, garagedörröppnare, fjärrkontroller eller liknande. • Enheten kan försämra funktionen hos hörapparater. 	<ul style="list-style-type: none"> • Älä koskaan käyttää laitetta muihin kuin tässä käyttöohjeessa kuvattuihin tarkoituksiin. Erityisesti on taattu, ettei laite koskaan vaikuta ihmisiin tai lemmikkieläimiin, kuten hiiriin, rottiiin, hamstereihin, gerbiileihin, marsuihin, kaneihin, oraviin ja fretteihin lyhyeltä etäisyydeltä (alle 1 m) pitkäkaaan ajan kuluessa. Laitetta ei saa asentaa lastenhuoneisiin. • Älä käytä karkotinta lähellä lemmikkijyrjsijöitä, kuten hiiriä, rottia, hamstereita, gerbiilejä, marsuja, kaneja, oravia ja frettejä. • Laitetta ei ole tarkoitettu lasten tai sellaisten henkilöiden käyttöön, joiden fyysinen tai henkinen toimintakyky on rajoittunut tai joilla ei ole kokemusta tai tietoa laitteen käytöstä, muuten kuin heidän turvallisuudesta vastaavan henkilön valvonnassa ja ohjauksessa. • Pienten lasten ei saa antaa leikkiä laitteella. • Irrota karkottimen akku, kun et käytä laitetta. • Älä yritä avata karkotinta tai päästä käsiksi sen sisäisiin osiin. • Älä käytä karkotinta, jos tuote ei toimi oikein tai jos se on pudonnut tai vaurioitunut millään tavalla. • Älä käytä karkotinta märissä tai kosteissa tiloissa. Älä upota sitä veteen tai muuhun nesteeseen. • Älä peitä käytössä olevaa karkotinta esimerkiksi verholla tai käytä sitä ahtaissa tiloissa, kuten kaapissa, sillä se saattaa ylikuumeta. • Pidä karkotin kaukana lämmönlähteistä, kuten lämpöpattereista, uuneista ja avotulista. • Karkottimen ultraääni ei vaikuta mihinkään sähkölaitteisiin, mukaan lukien sydämentahdistimet, autotallien ovenavaajat, kauko-ohjaimet yms. • Laite voi heikentää kuulolaitteiden toimintaa. 	<ul style="list-style-type: none"> • Niekada nenaudokite įrenginio kitiems tikslams, nei aprašyti šiame vadoteje vadove. Visų pirma, jie užtikrina, kad prietaisas per trumpą atstumą (mažiau nei 1 m) ilgą laiką nepakenktų žmonėms ar naminiams gyvūneliams, pvz., pelėms, žiurkėms, žiurkėnams, smiltelėms, jūrų kiaulytėms, triušiams, voverėms ir šėškams. Ypač nestatykite įrenginio vaikų kambariuose. • Niekumet nenaudokite „Repeller“ prietaiso, jei netoliese yra tokių naminių gyvūnelių, kaip pelės, žiurkės, žiurkėnai, smiltelės, jūsių kiaulytės, triušiai ir šėškai. • Šis prietaisas neskirtas naudoti asmenims (įskaitant vaikus) su ribotomis fizinėmis, sensorinėmis ar psichinėmis galimybėmis arba asmenims, neturintiems pakankamai patirties ir žinių, nebent juos prižiūri arba naudotis prietaisu apmoko už jų saugą atsakingas asmuo. • Prižiūrėkite vaikus, kad jie nežaistų su prietaisu. • Neleiskite vaikams naudoti įjungto „Repeller“ prietaiso arba su juo žaisti. • Kai „Repeller“ prietaisas nenaudojamas, išimkite iš jo baterijas. • Nebandykite atidaryti „Repeller“ prietaiso ir nesiekite jo vidinių dalių. • Nenaudokite „Repeller“ prietaiso, jei gaminyje yra sugedęs, buvo numestas ant žemės ar yra kitaip pažeistas. • Nenaudokite „Repeller“ prietaiso šlapiose arba drėgnose vietose, nedėkite jo į vandenį ar kitus skysčius. • Neuzdenkite naudojamo „Repeller“ prietaiso, pavyzdžiui, užuolaidų, arba nenaudokite jo mažoje uždaroje vietoje, pavyzdžiui, spintelėje, nes jis gali perkaisiti. • Saugokite „Repeller“ prietaisą nuo karščio šaltinių, pavyzdžiui, radiatorių, krosnelių ir liepsnos. • „Repeller“ prietaiso skleidžiamas ultragarsas neveikia elektroninės įrangos, įskaitant širdies stimuliatorius, garažo durų atidarymo mechanizmus, nuotolinio valdymo pultus ir pan. • Prietaisas gali sutrikdyti klausos aparatų veikimą. 	<ul style="list-style-type: none"> • Niekad neizmantojiet ierici citiem mērkēm, kā vien tiem, kas aprakstīti šajā lietotāja rokasgrāmatā. Jo īpaši tie nodrošina, ka ierice no neliela atāluma (mazāk par 1 m) ilgstoši neietekmē cilvēkus vai mājdzīvniekus, piemēram, peles, žurkas, kāmjus, smilšu smiltis, jūrascūciņas, trušus, vāveres un šekus. Jo īpaši neuzstādiet ierici bērnu istabās. • Niekad neizmantojiet grauzēju atbaidītāju tādu mājdzīvnieku tuvumā kā peles, žurkas, kāmiši, jūrascūciņas, gvinejas cūciņas, zaķi, truši, vāveres, u.c. • Šī ierice nav paredzēta, lai to lietotu personas (t.s. bērni) ar samazinātām fiziskām, sensorām vai mentālām spējām, kā arī personas ar nepietiekamu pieredzi un zināšanām, ja vien tas nenotiek ar par tiem atbildīgās personas uzraudzību vai instrukcijām. • Bērni būtu jāuzrauga, pārliecinoties, ka tie nespēlēs ar ierici. • Izmēniet baterijas no ierices, kad tā netiek izmantota. • Nemēģiniet atbaidītāju atvērt vai piekļūt tā iekšējām daļām. • Neizmantojiet atbaidītāju, ja tas ir bojāts vai nestrādā citu iemeslu dēļ. • Ja strāvas vads ir bojāts, to drīkst nomainīt tikai specializētā servisā vai personā, kas ir kvalificēta šādai darbībai. • Neizmantojiet atbaidītāju mitrās vietās, neievietojiet to ūdenī vai vietās kurās tas varētu iekrist vannā vai citā ūdenstilpnē. • Neaizsedziet atbaidītāju, kamēr tas tiek lietots, piemēram, ar aizskaru un neievietojiet to mazās, šaurās vietās, jo tad tas var pārkarst. • Turiet atbaidītāju pa gabalu no karstuma avotiem, piemēram, radiatoriem, cepeškrāsnīm, ugunskurīem, u.c. • Ierices ultraskaņa netraucēs citu elektronisko ierīču darbību. • Ierice var traucēt dzirdes aparātu darbību.
LEVERING	INDEHOLDER	INNEHÅLL	SISÄLTÖ	PAKUOTĖS TURINYS	SATURS
1 unit	1 stk.	• 1 enhet	• 1 laite	• 1 prietaisas	• 1 vienība

EC-Declaration of Conformity:
<http://www.swissinno.com/download>

19.06.2024, BUNV_manual_final 05.xlsx

Page 4 of 15, Copyright 2024



SWISSINNO SOLUTIONS AG
Rosenbergstrasse 36, CH - 9000 St.Gallen
Switzerland
www.swissinno.com



NL	DK	SE	FI	LT	LV
<p>HOE WERKT UW PRODUKT</p> <p>Geluid wordt voortgebracht door de "vibratie" van lucht: er vindt een snelle heen-en-weerbeweging plaats. De eenheid van trilling voor een heen-en-weerbeweging (een trilling) is een "Hertz" (Hz). Het getal van trillingen per seconde wordt de frequentie van geluid genoemd. Mensen kunnen frequenties tot 20.000 Hz horen. Geluiden boven deze frequentie worden "ultrasoon" genoemd. De verdeler zendt een aanhoudende ultrasone klank uit de luidspreker, variërend in spectrum van 22.000 tot 30.000 Hz, uit. Dit is boven de grens die de mens kan horen. Knaagdieren daarentegen kunnen ultrageluid horen en vinden dat storend. Het afgespeelde ultrageluid zal de dieren wegjagen. Ook honden en katten horen het ultrageluid, maar wen er maar aan, want voor deze ultrasone klank betekend geen gevaar, maar heeft slechts een licht storend effect. Houd er rekening mee dat het hoogfrequente ultrasone geluid van de repeller niet doordringt in vaste objecten zoals muren, harde vloeren en deuren; het stuitert gewoon terug in de ruimte waar de verdeler is geïnstalleerd. Aangezien het ultrasone geluid aangrenzende kamers niet bereikt, dient u (minstens) één deflector per afgebakende kamer te installeren. Textiel, tapijten en zachte bekleding absorberen ultrageluid, dus de Repeller is het meest effectief in kamers met harde oppervlakken en weinig of geen zachte absorberende materialen. Het ultrasone geluid dat door het apparaat wordt gegenereerd, is bij correct gebruik volledig onschadelijk voor mens en dier (geen permanente blootstelling op minder dan 1 m afstand van het apparaat). Mensen kunnen de echografie niet horen, alleen dieren</p>	<p>HVORDAN VIRKER PRODUKTET</p> <p>Lyden laves af "vibrationer" af luft: dens hurtige bevægelser frem og tilbage skaber lyden. Det videnskabelige navn for en frem og tilbage bevægelse (en cyklus) på ét sekund er en "hertz" (Hz). Antallet af cyklusser, der gentages på 1 sek. kaldes "frekvens" af lyd. Mennesker kan høre frekvenser op til 20.000 Hz. Lyd over denne frekvens kaldes "Ultrasound / ultralyd". Fra 1 højttaler på skræmmere udsendes ultralyd, som varierer i frekvens fra 22.000Hz til 30.000Hz hvilket ligger over det område et menneske kan høre. Gnavere som mus & Rotter kan dog høre ultralyd, og de vil finde Ultralyd som udsendes fra enheden så foruroligende, at de vil forsøge at komme væk fra området. Husdyr som hunde, katte, fugle og fisk kan også høre ultralyde, men de vil hurtigt vende sig til det og vil ikke blive voldsomt generet af det. Bemærk, at den høje frekvens ultralyd ikke vil passere gennem solide genstande som vægge, hårde gulve og døre, det vil blive kastet tilbage i det rum, hvor skræmmere er installeret. Da Ultralyd ikke vil påvirke tilstødende rum, bør man installere en (mindst) skræmmer pr rum. Tekstiler, tæpper og bløde møbler absorberer Ultralyd, så skræmmere er mest effektiv i rum med hårde overflader og mindre eller ingen når bløde og absorberende materiale er til stede. Ultralyden som produceres af dette produkt harmløst for mennesker og dyr, når det anvendes korrekt (undgå permanent påvirkning på mindre end 1 meters afstand). Mennesker kan ikke høre lyden, kun dyr kan høre den.</p>	<p>HUR PRODUKTEN FUNGERAR</p> <p>Ljud görs av "vibrationer" av luft: dess snabba rörelser fram och tillbaka. Det vetenskapliga namnet för en fram- och tillbakarörelse (en cykel) under en sekund är en "hertz" (Hz). Antalet cykler som upprepas i under en sekund kallas "frekvens" av ljudet. Människor kan höra frekvenser upp till 20.000 Hz. Ljud över denna frekvens kallas "Ultraljud". Från ett högtalare avger skrämman ultraljud kontinuerligt. Varierar dess frekvens mellan 22.000 Hz till 30.000 Hz. Det är långt över den övre gränsen som kan höras av människor och husdjur som hundar, katter, fåglar och fiskar. Gnagare kan däremot höra ultraljudet och kommer att tycka att ultraljudet som avges från skrämman är så obehagligt att de kommer att avlägsna sig. Ultraljudet som produceras av denna produkt är helt ofarligt för människor och djur. Observera att det högfrekventa ultraljudet som genereras av skrämman inte kan tränga igenom fasta föremål som väggar, hårda golv och dörrar, det bara studsar tillbaka i i rummet där skrämman är installerad. Eftersom ultraljudet inte tar sig in i angränsande rum, är regeln, "installera en (minst) skrämman per slutet utrymme". Textiler, mattor och mjuka möbler absorberar ultraljud, så skrämman är mest effektiv i utrymmen med mestadels hårda ytor och liten eller inget mjukt absorberande material. Ultraljudet som produceras av denna produkt är helt ofarligt för människor och djur. När den används korrekt (ingen permanent exponering mindre än 1 meter iväg från apparaten). Människor kan inte höra ultraljudet, bara djur kan uppfatta ultraljud och störs av denna frekvens.</p>	<p>MITEN TUOTE TOIMII</p> <p>Ääni syntyy, kun ilma värähtelee nopeasti eteen- ja taaksepäin. Tieteellinen nimi yhdelle edestakaiselle liikkeelle (sykille) per 1 sekunti on "herts" (Hz). Sekunnin aikana toistuvien syklien määrää kutsutaan äänen "taajuudeksi". Ihmiset voivat kuulla enintään 20 000 Hz taajuuksia. Tämän taajuuden ylittävää ääntä kutsutaan "ultraääneksi". Karkotin lähettää jatkuvasti kiihtyvää ultraääntä, jonka taajuus vaihtelee 22 000 hertsin ja 30 000 hertsin välillä. Ihmiset eivät kuule tätä ääntä, mutta jyrssiöille se on niin stressaava, että ne poistuvat alueelta. Myös kotieläimet kuten koirat, kissat, linnut ja kalat kuulevat karkottimen äänen, mutta ne totuttavat ääneen eivätkä häiriinny siitä.</p> <p>Huomaa, että karkottimen luoma korkeataajuuksinen ultraääni ei läpäise kiinteitä esineitä, kuten seinäiä, lattioita ja ovia: se ainoastaan kimpoaa takaisin huoneeseen, johon karkotin on asennettu. Koska ultraääni ei siirry vireisiin huoneisiin, sinun tulisi asentaa (vähintään) yksi karkotin per suljettu tila. Tekstiilit, matot ja pehmeät huonekalut imevät ultraääntä itseensä, joten karkotin toimii parhaiten tiloissa, joissa on paljon kovaa pintaa ja vähän pehmeitä, imukykyisiä materiaaleja. Tämän laitteen tuottama ultra-ääni on täysin vaaraton ihmisille ja eläimille oikein käytettynä (ei jatkuvaa altistusta alle 1 m etäisyydellä laitteesta). Ihminen ei kykene kuulemaan ultra-ääntä, se häiritsee vain eläimiä.</p>	<p>KAIP VEIKIA PRIETAISAS?</p> <p>Garsą sukuria oro vibracija – jo greitas judėjimas atgal ir pirmyn. Mokslinis vieno judesio atgal ir pirmyn (ciklo) per sekundę pavadinimas yra „hercas“ (Hz). Per sekundę atkartojamas ciklų skaičius vadinamas garso dažniu. Žmonės gali girdėti iki 20 000 Hz siekiančius dažnius. Šį dažnį viršijantis garsas vadinamas ultragarso. Per du įtaise esančius garsiakalbius „Repeller“ nuolat skleidžia ultragarso, ir dažnis svyruoja nuo 22 000 Hz iki 30 000 Hz, o tai yra gerokai aukštesnis dažnis, nei gali girdėti žmonės ir naminiai gyvūnai, pavyzdžiui, šunys, katės, paukščiai ir žuvis. Tačiau graužikai gali girdėti ultragarso „Repeller“ prietaiso skleidžiamas garsas juos atbaido ir jie palika įsų namus. Naminiai gyvūnai, tokie kaip šunys, katės, paukščiai ir žuvis, prie šio garso pripranta, ir jis jiems nebetrukdo.</p> <p>Atkreipkite dėmesį, kad „Repeller“ prietaiso sukuriamas ultragarso nepraeina per kietus daiktus, kaip sienos, kiemas grindys ir durys. Kadangi ultragarso nepasiekia greičiųjų kambarių, rekomenduojama kiekvienoje uždaroje patalpoje sumontuoti (bent) vieną „Repeller“ prietaisą. Tekstilėms dirbiniai, kilimai ir baldai sugeria ultragarso, todėl „Repeller“ prietaisas efektyviausiai veikia vietoje, kuriose daugiausia kiety paviršiu ir mažai minkštų, garso sugeriausių medžiagų.</p> <p>Šio gaminio skleidžiamas ultragarso yra visiškai nekenksmingas žmonėms ir gyvūnams, kai naudojamas teisingai (jokia nuolatinė ekspozicija arčiau nei 1 m atstumu nuo prietaiso). Žmonės ultragarso negirdi, ji trikdo tik gyvūnai.</p>	<p>KĀ STRADĀ JŪSU PRODUKTS</p> <p>Skaņu veido gaisa vibrācija: tās straujā kustība uz priekšu un atpakaļ. Zinātniskais nosaukums vienai kustībai virzienā uz priekšu (cikls) vienā sekundē ir "hercs" (Hz). Ciklu skaits, kas tiek atkārtots sekundē, tiek saukts par skaņas frekvenci. Cilvēki var dzirdēt frekvences līdz 20 000 Hz. Skaņa virs šīs frekvences tiek saukta par "Ultraskaņu". No skaņruņa repellers izsīda nepārtrauktus ultraskaņas viļņus, mainot to frekvenci diapazonā no 22 000 Hz līdz 30 000 Hz, kas pārsniedz limitu, ko cilvēki var dzirdēt. Tomēr graužēji dzird ultraskaņu un klūs tik satraukti, ka viņi mēģinās doties prom, lai izvairītos no tās. Mājdzīvnieki, piemēram, suņi, kaķi, putni un zivis, var dzirdēt ultraskaņu, bet viņi ir pie tās pieraduši, un to to gandrīz nemana.</p> <p>Nemiet vērā, ka atbaidītāja radītā augstfrekvences ultraskaņa neiet cauri tādām objektiem kā, piemēram, sienām, cietajām grīdām vai durvīm. Skaņa vienkārši atšīd no virsmām, kas absorbē ultraskaņu, tāpēc atbaidītājs ir visefektīvākais telpās, kurās galvenokārt ir cietas virsmas un ir mazāk mīksta, absorbējoša materiāla.</p> <p>Šī produkta radītā ultraskaņa ir pilnīgi nekaitīga cilvēkiem un dzīvniekiem, ja to lieto pareizi (nav pastāvīgas iedarbības mazāk par 1 m attālumā no ierīces). Cilvēki ultraskaņu nedzird, tikai dzīvniekiem tā traucē.</p>
<p>INSTALLATIE</p> <p>Alleen voor gebruik binnen. Plaats de verdrijver waar het verdrijver actief moet zijn. Druk de on/off knop in om het apparaat in te schakelen. Het groene LED-lampje op de voorkant van het apparaat zal 3 sec. en uiteindelijk elke 5 sec. oplichten. Om hem uit te zetten, druk nogmaals op de on/off knop en een rood LED-lampje licht 3 sec. op. Als de batterij te zwak zijn (0,9V per batterij) zal het rode LED-lampje 5 maal aan gaan en zal het apparaat vanzelf uitgaan. Na het verwisselen van de batterijen, wacht 60 seconden voor u het apparaat weer aan zet. Zorg ervoor dat de manier van echografie niet door meubilair of gordijnen is geblokkeerd. Elke kamer vereist tenminste één apparaat en een apparaat is voldoende voor een gebied 15 m2. Voor een grotere kamer, of een L-vormige gebied is meer dan één apparaat nodig. Voor de beste prestaties, kan u continu dag en nacht aan het apparaat worden ingeschakeld.</p>	<p>INSTALLATION</p> <p>Kun til indendørs brug. Placer enheden i områder hvor gnaverne er aktive og tryk på on/off knappen for at tænde den. Den grønne lampe på fronten vil lyse om i 3 sek. og herefter hvert 5 sek. For at slukke enheden tryk på on/off knappen og den røde lampe vil lyse i 3 sek. Hvis batterierne er svage (0,9 V pr batteri) vil den røde lampe blinke 5 gange og vil derefter automatisk slukke. Efter skift af batterier, vent 60 sek. inden der tændes for enheden. Sørg for, at lyden som enheden udsender ikke spærres af møbler eller gardiner. Hvert værelse kræver minimum en enhed. Hver enhed nok til at dække et område på op til 20m². Til et større rum eller et L-format rum kan mere end én enhed være nødvendig. For den bedste ydeevne, opbevar enheden tændt konstant dag og nat.</p>	<p>INSTALLATION</p> <p>Endast för inomhusbruk. Positionera skrämman i det rum där man tror att gnagarna befinner sig. För att starta enheten trycker man på on/off knappen. Den gröna LED-lampan på enhetens framsida kommer att lysa upp i 3 sekunder och blinka var 5:e sekund. För att stänga av enheten trycker man på on/off-knappen igen: en röd LED-lampa kommer att lysa i 3 sekunder. Om batteriet är svagt (0,9 V per batteri) kommer den röda lampan blinka 5 gånger. Efter att man ha bytt batterier ska man vänta 60 sekunder innan man startar enheten. Placera enheten i ett uttag nära golvet, samt att högtalaren är riktad mot berört område. Se till att ultraljudets väg inte hindras av möbler eller gardiner. Varje rum kräver minst en enhet och en enhet är tillräckligt för att täcka ett område på upp till 20m². För ett större rum, eller ett L-format rum behövs mer än en enhet. För bästa resultat, hålla enheten påslagen kontinuerligt dag och natt.</p>	<p>ASENNUS</p> <p>Vain sisäkäyttöön. Aseta karkotin huoneeseen, jossa epäilet jyrssiöiden olevan. Käynnistä laite koskettamalla laitteen on/off katkaisinta. Laitteen etuosassa oleva vihreä LED-valo syttyy kolmeksi sekunniksi ja sen jälkeen joka viides sekunti. Kääntäaksesi laitteen pois päältä, kosketa taas on/off kytkintä, punainen LED valo syttyy kolmeksi sekunniksi. Jos akut ovat liian heikkoja (0,9V per akku) punainen LED valo välähtää viisi kertaa, jonka jälkeen laite sammuu automaattisesti. Vaihdettuasi akun, odota 60 sekuntia ennenkuin kytket laitteen päälle. Varmista, että huonekalut tai verhot eivät estä lähetettävää ultraääntä. Jokainen huone vaatii vähintään yhden laitteen ja yksi laite riittää kattamaan enintään 20 m² alueen. Suuremmassa tai L-muotoisissa huoneissa tarvitaan useampi kuin yksi laite. Pidä laite käynnissä ympäri vuorokauden parhaan tuloksen takaamiseksi.</p>	<p>SUMONTAVIMAS</p> <p>Skirtas naudoti tik viduje. Padėkite „Repeller“ prietaisą kambaryje, kuriame gali būti graužikų. Palieskite ženklą „įjungti/išjungti“, kad įjungtumėte prietaisą, 3 sekundėms įsižiėbs žalia LED lempuėte prietaiso priekyje, vėliau ji įsižiėbs kas 5 sekundes. Palieskite ženklą „įjungti/išjungti“, kad išjungtumėte prietaisą. Palieskite ženklą „įjungti/išjungti“, kad išjungtumėte prietaisą. 3 sekundėms įsižiėbs raudona LED lempuėte. Jei baterijos nusilpusios (0,9V baterijai), raudona LED lempuėte įsižiėbs 5 kartus, o prietaisas automatiškai išjings. Pakeitus baterijas prieš įjungiant prietaisą palaukite 60 sekundžių. Užtikrinkite, kad skleidžiamam ultragarsoi kelio neužstojų baldai arba užuolaidos. Kiekviename kambaryje turi būti bent vienas prietaisos, o vieno prietaiso pakanka iki 20 m² plotui. Didesniam arba L formos kambariui reikia naudoti daugiau nei vieną prietaisą. Siekiami geriausio efektyvumo, laikykite prietaisą įjungtą be perstojo – dieną ir naktį.</p>	<p>UZSTĀDĪŠANA</p> <p>Lietot tikai iekšējā telpā. Novietojiet repelentu telpā, kur vēlaties apturēt graužējus darbībi. Pieskarieties ieslēgšanas / izslēgšanas zīmei, lai ieslēgtu ierīci. Zaļā gaismas diode vienības priekšpusē iedegsies 3 sekundes un pēc tam ik pēc 5 sekundēm. Lai izslēgtu, vēlreiz pieskarieties ieslēgšanas / izslēgšanas zīmei: sarkanā gaismas diode iedegsies 3 sekundes. Ja baterijas ir pārāk vājas (0,9 V uz vienu akumulatoru), sarkanā gaismas diode mirgos 5 reizes un ierīce automātiski izslēgsies. Pēc bateriju nomaipās pagaidiet 60 sekundes, pirms atkal ieslēdzat ierīci. Novietojiet ierīci uz grīdas vai līdzenas virsmas tā lai tās skaļruņi būtu vērsti pret graužēju apgrūtināto teritoriju. Pārīcinieties, ka viņa skaņas ceļš netiek aizšķērsots ar mēbeļiem vai aizskariem. Katrai istabai ir nepieciešama vismaz viena ierīce un katra ierīce var aptvert līdz pat 20 m2 plašu teritoriju. Lielākām vai L veida istabām ir nepieciešamas vairāk nekā viena ierīce. Priekš vislabākās iedarbības, turiet ierīci ieslēgtu dienu un nakti.</p>

EC-Declaration of Conformity:

<http://www.swissinno.com/download>

19.06.2024, BUNV_manual_final 05.xlsx

Page 5 of 15, Copyright 2024



SWISSINNO SOLUTIONS AG
Rosenbergstrasse 36, CH - 9000 St.Gallen
Switzerland
www.swissinno.com



NL	DK	SE	FI	LT	LV
<p>Ter versterking van de uitwizing</p> <ul style="list-style-type: none"> • zorg dat de muizen, ratten en marters geen toegang hebben tot voedsel. Wikkel voedsel in verzegelde containers en u blokeert alle gaten en openingen in de ruimtes in huis of ruimtes waar voedsel is. • De Stop Ongedierde staalwol van Swisssinno is hier ideaal voor. • verklein de knaagdier populatie met muizen en rattenvallen van Swisssinno. 	<p>For at sikre at de ikke kommer igen</p> <ul style="list-style-type: none"> • sørg for mus og rotter og andre gnavnere ikke har adgang til mad opbevar fødevarer i lukkede beholdere og hold områderne for madlavning og spising rene, • blokere alle huller og åbninger, hvor mus eller rotter kunne komme ind i huset. Swisssinno Skadedyrs Barriere står uld er ideel til dette. • reducere mus og rotter med Swisssinno's mus og rotter fælder. 	<p>För att öka ditt försvar</p> <ul style="list-style-type: none"> • se till att möss, råttor och mårddjur inte har tillgång till mat förvara mat i slutna behållare och se till att de områden där ni lagar mat eller äter är rena, • blockera alla hål och öppningar där möss eller råttor kan komma in i huset. Swisssinno Gnagarstopp stålull är idealiskt för detta. • minska antalet gnagare med Swisssinno mus- och råttfällor. 	<p>Puolustuksen parantamiseksi</p> <ul style="list-style-type: none"> • Varmista, että hiirillä, rotilla ja näätäeläimillä ei ole pääsyä ruokaan... Säilytä ruoka suljetuissa pakkauksissa ja pidä ruoanlaitto- ja ruokailutilasi puhtaina • Tuki kaikki reiät ja kolot, joista hiiret tai rotat voisivat päästä asuntoon. Swisssinnon jyrssiöiden karkoittamiseen tarkoitettu teräsvilla soveltuu tähän parhaiten. • Vähennä jyrssiöiden määrää Swisssinnon hiiren- ja rotanloukulla. 	<p>Norėdami užtikrinti geresnė apsauga nuo graužiukų</p> <ul style="list-style-type: none"> • Pasirūpinkite, kad pelės, žiurkės ir kiaunės negalėtų pasiekti maisto.... laikykite maistą sandariai uždarytuose induose bei palaikykite maisto gaminimo ir valgymo vietų švarą; • Užblokuokite visas skylės ir angas, per kurias pelės ar žiurkės galėtų patekti į namą. Tam puikiai tinka „Swisssinno Rodent-Block“ plieno viilna; • Sumazinkite graužiukų populiaciją „Swisssinno“ pelių ir žiurkių spąstais. 	<p>Lai pastiprinātu aizsardzību</p> <ul style="list-style-type: none"> • pārliecinieties par to, ka pelēm un žurkām un caunām nav pieejas ēdienam. • uzglabājiet ēdianu noslēgtos traukos un uzturiēt gatavošanas piederumus tīrā stāvoklī. • nobloķējiet visas vietas pa kurām graužēji varētu iekļūt jūsu telpās. Swisssinno Rodent-Block dzelzs dzija ir ideāli piemērota šim nolūkam. • samaziniet graužēju populāciju ar Swisssinno Peļu un Žurku lamatām.
<p>ONDERHOUD EN SCHOONMAAK</p> <p>Buiten een eventuele schoonmaak, vergt de verjager geen enkel onderhoud. De buitenzijde van het toestel mag alleen worden schoongemaakt met een zachte, vochtig gemaakte doek. Gebruik geen schurende schoonmaakmiddelen of chemische producten.</p>	<p>VEDLIGEHOLDELSE OG RENGØRING</p> <p>Enheden kræver ikke speciell vedligeholdelse. For rengøring, tør ydersiden af enheden med en fugtig klud. Brug ikke kemikalier til dette formål. Tag strømmen fra inden enheden rengøres.</p>	<p>UNDERHÅLL OCH RENGÖRING</p> <p>Utom för tillfällig rengöring, kräver mösskrämman inget underhåll. Utsidan av mösskrämman får endast rengöras med en mjuk, fuktad trasa. Använd inga slipande rengöringsmedel eller kemiska lösningar.</p>	<p>HUOLTO JA PUHDISTUS</p> <p>Karkotin ei vaadi huoltoja satunnaisen puhdistuksen lisäksi. Karkottimen ulkokuori tulisi puhdistaa ainoastaan pehmeällä ja kostealla pyyhkeellä - älä käytä hankaavia puhdistusaineita tai kemiallisia liuoksia.</p>	<p>TECHNINĖ PRIEŽIŪRA IR VALYMAS</p> <p>„Repeller“ prietaisui nereikalinga jokia priežiūra. Jei reikia nuvalyti, minkštą drėgną šluostę nušluostykite įrenginio išorę. Nenaudokite abrazyvinių valiklių arba cheminių priemonių. Pieš valydami ištraukite kištuką iš elektros lizdo.</p>	<p>UZTURĒŠANA UN TĪRĪŠANA</p> <p>Atbaidītājam nav nepieciešama nekāda uzturēšana. Ja ierīci ir nepieciešams tīrīt, notīriet to ar mīkstu un mitru drānu. Nelietojiet abrazīvus tīrītājus vai ķīmiskas vielas. Pirms tīrīšanas atslēdziet ierīci no strāvas.</p>
<p>AFVAL</p> <p>Dit elektrische apparaat mag niet worden weggegooid met het gewoon huishoudelijk afval. Raadpleeg uw lokale overheid voor instructies en regelgeving inzake afvalbehandeling.</p>	<p>BORTSKAFFELSE</p> <p>Denne elektriske apparat må ikke bortskaffes i almindeligt husholdningsaffald. For korrekt bortskaffelse informer Dem om Deres kommunes bortskaffelses-ordninger.</p>	<p>KASSERING</p> <p>Denna elektriska anordning får inte kastas bort tillsammans med vanliga hushållsopor. För en korrekt hantering, se lokala kommunala bestämmelser om källsortering.</p>	<p>LAITTEEN HÄVITTÄMINEN</p> <p>Hävittä kaikki osat asianmukaisella ja turvallisella tavalla noudattamalla kansallisia asetuksia ja paikallisia ympäristöstandardeja.</p> <p>Karkotin: Tätä sähkölaitetta ei saa hävittää tavallisten kotitalousjätteiden kanssa. Vie se sen sijaan talousjätteen kierrätyskeskukseen tai keräyspisteeseen. Katso lisätietoja oikeasta hävitystavasta kunnan paikallisista hävittämistä ja kierrätystä koskevista säännöksistä.</p>	<p>UTILIZAVIMAS</p> <p>Visas dalis išmeskite tinkamai ir saugiai, laikydamiesi savo nacionalinės teisės aktų ir vietinių aplinkos standartų.</p> <p>„Repeller“ prietaisais: neišmeskite šio elektrinio prietaiso kartu su buitineis atliekomis. Perduokite jį buitinių atliekų perdirbimo centrui arba viešųjų paslaugų įstaigai.</p> <p>Pakavimo medžiagos: išmeskite kaip perdirbamas medžiagas.</p>	<p>IZMEŠANA</p> <p>Izmetiet visas ierices daļas saprātīgā un drošā veidā saskaņā ar vietējiem likumiem un regulām.</p> <p>Atbaidītājs: šo elektronikas produktu nedrīkst izmet parastajos sadzīves atkritumos. Tā vietā vediet šo ierīci uz specializētu pārstrādes centru vai izgāstuvi.</p> <p>Iepakojums: var izmett pārstrādājamas sadzīves atkritumos.</p>
<p>2 JAAR GARANTIE</p> <p>Voor het apparaat geldt een garantie van twee jaar vanaf de datum van aankoop met betrekking tot schade als gevolg van defecte verwerking of zijn materiaal. Let op: Schade veroorzaakt door onpaste behandeling zijn niet gedekt, SWISSINNO aanvaardt geen aansprakelijkheid voor gevolgschade.</p>	<p>2 ÅRS GARANTI</p> <p>Swisssinno Ultralyds skræmmeren er omfattet af en garanti på op til 2 år fra købsdato mod produktionsfejll eller materialefejll på produktet. Skader forårsaget af forkert brug er ikke omfattet af garantien. SWISSINNO påtager sig ikke ansvar for følgeskader.</p>	<p>2 ÅRS GARANTI</p> <p>Swisssinno gnagarskrämman med ultraljud har en garanti för fel förorsakade av bristfälligt utförande eller material som gäller 2 år från inköpsdatumet. Skador orsakade av olämplig användning täcks inte av garantin. SWISSINNO tar inget ansvar för följdskador.</p>	<p>2-VUODEN TAKUU</p> <p>Swisssinnon jyrssiöiden ultraäänikarkottimella on ostopäivämäärästä lasketuna 2 vuoden takuu koskien valmistus- ja materiaalivikoja. HUOM! Takuu ei kata sopimattomasta käytöstä aiheutuneita vaurioita. SWISSINNO ei ole vastuussa seurannaisvahingoista.</p>	<p>2 METŲ GARANTIJA</p> <p>„Swisssinno“ graužiukų atbaidančiam ultragarasiniam prietaisui „Rodent Repeller“ suteikiama garantija, patvirtinanti, kad gaminybės neturi gamybos ar medžiagos defektų, ir galiojanti dvejuj metų nuo gaminio įsigijimo. Netinkamo naudojimo sukeltam pažeidimui garantija netaikoma. SWISSINNO neprisiima jokios atsakomybės už pasekminius pažeidimus.</p>	<p>2 GADU GARANTIJA</p> <p>Swisssinno Ultrasoniskais graužēju atbaidītājs ir aizsargāts ar garantiju pret ražošanas brāķi vai materiālu brāķi 2 gadus no ierīces iegādes datuma. Zaudējumi, kas radušies no nepareizas lietošanas netiek segti ar garantiju. Swisssinno neuzņemas nekādu atbildību var konsekvencionāliem bojājumiem.</p>
<p>TECHNISCHE GEGEVENS</p> <ul style="list-style-type: none"> • vermogen: 8x 1,5 V AA batterij of 8 x oplaadbare 1,2V NiMH batterijen. • Gebruiksduur batterij: tot 2 maand. Huidige samenloop 2 mA • ultrasonische frequentie van 22.000 tot 30.000 Hz • Volume: max 110 dB op een afstand van >1 m voor het toestel (halve cirkel). Tot 125 dB op een afstand van minder dan 1 m voor het apparaat. • dekking: maximaal 15m2 • artikelnummer: 1 262 000 • ontwikkeld door SWISSINNO SOLUTIONS AG. Vervaardigd in China. • Product & merk van SWISSINNO SOLUTIONS AG. 	<p>TEKNISKE DATA</p> <ul style="list-style-type: none"> • Strøm 8x1,5V AA Mignon eller genopladelige 1,2V NiMH batterier • Batteritid: op til 2 måneder • Strømforgbrug 2mA • Frekvens område 23.000 - 27.000 Hz. • Volume: max. 110 Db ved en afstand > 1 meter (i en halv cirkel) foran enheden. Op til 125 dB ved en distance <1 meter foran enheden. • Dækker område op til 20m2. • Model nr. 1 262 000. • Designet af SWISSINNO SOLUTIONS AG. Produceret i Kina. • Produkt og Brand af SWISSINNO SOLUTIONS AG. 	<p>SPECIFIKATIONER</p> <ul style="list-style-type: none"> • Strömkälla: 8x 1,5 C AA Mignon eller 8x uppladdningsbara 1,2 V NiMH batterier • 1,2 V NiMH batterier • Batteriemas driftstid: upp till 2 månader • Strömförbrukning: 2 mA • Ultraljud Frekvens från 22,000-30,000 Hz • Volym max 110 db på en distans av 1 meter framför apparaten (halvcirkel) Vid 125 db skall avståndet vara minst 1 meter från apparaten. • Täckningsområde: upp till 20m2 • Varurn: 1 262 000 • Designad av SWISSINNO SOLUTIONS AG. Tillverkad i Kina. • Produkter & Märke av SWISSINNO SOLUTIONS AG. 	<p>TEKNISET TIEDOT</p> <ul style="list-style-type: none"> • Virtalähde: 8 x 1,5V AA Mignonor tai 8x uudelleen ladattava 1,2 V NiMH akku • Akun kesto jopa 2 kuukautta • Virrankulutus 2 mA • Ultraäänitaajuus: 22 000 – 30 000 Hz • Äänenvoimakkuus: max 110 dB > 1 m etäisyydellä laitteen edessä (puoliympyrä). Enintään 125 dB alle 1 m etäisyydellä laitteen edessä. • Toiminta-alue: jopa 20m2 • Kohdenro: 1 262 000 • Suunnittelija: SWISSINNO SOLUTIONS AG. Valmistettu Kiinassa. • SWISSINNO SOLUTIONS AG:n tuote ja tuotemerkki 	<p>TECHNINIAI DUOMENYS</p> <ul style="list-style-type: none"> • Maitinimo įtampa: 8x 1,5 V AA Mignin arba 8x įkraunamos 1,2 V NiMH baterijos • Baterijos veikimo laikas: iki 2 mėnesių • Srovės sunaudojimas: 2mA • Ultragarso dažnis nuo 22 000 Hz iki 30 000 Hz • Garsumas: max 110 dB > 1 m atstumu priešais įrenginį (puslankis). Iki 125 dB mažesniu nei 1 m atstumu priešais įrenginį. • Toiminta-alue: 20 m2 • Prekės Nr.: 1 262 000 • Sukurta SWISSINNO SOLUTIONS AG. Pagaminta Kinijoje. • SWISSINNO SOLUTIONS AG gaminybės ir prekės ženklas. 	<p>TEHNISKIE DATI</p> <ul style="list-style-type: none"> • Strāvas padeve: 8x 1,5 V AA Mignon vai 8x atkārtoti uzlādējamās 1,2 V NiMH baterijas • Akumulatora darbības laiks: līdz 2 mēnešiem • Pašreizējais patēriņš: 2 mA • Ultraskaņas frekvence: 22.000 - 30.000 Hz • Skaļums: max 110 dB > 1 m attālumā ierīces priekšā (puslapis). Līdz 125 dB attālumā, kas mazāks par 1 m ierīces priekšā. • Darbības telpa: līdz 20 m2 • Ierīces nummurs: 1 262 000 • Dizains: Swisssinno Solutions AG. Ražots Ķīnā • Produkts un Zīmols no SWISSINNO SOLUTIONS AG.



EE	RU	PL	CZ	SK	HU
Patareidega Ultrasonic Närliliste Peletaja	Ультразвуковой отпугиватель грызунов на аккумуляторах	Ultradźwiękowy Odstraszacz Gryzoni zasilany Bateriami	Ultrazvukový Odpuzovač Hlodavců bateriový	Ultrazvukový Odpuzovač Hlodavcov bateriový	Ultrahangos Rágcsálóriasztó Beltéri Használatra
Enne toote kasutamist lugege läbi siinses juhendis toodud kasutusjuhised ja ettevaatusabinõud. Hoidke juhend edaspidiseks abisaamiseks alles.	Перед использованием данного изделия прочитайте все инструкции по применению и меры предосторожности, изложенные в данном руководстве. Сохраните руководство для дальнейшего использования.	Przed użyciem produktu przeczytaj dokładnie instrukcję dotyczącą stosowania oraz środków ostrożności. Zachowaj instrukcję.	Před použitím tohoto výrobku si přečtěte všechny pokyny k použití a bezpečnostní opatření uvedené v tomto návodu. Ušchovejte tento návod pro budoucí použití.	Pred použitím tohto výrobku si prečítajte všetky pokyny na použitie a bezpečnostné opatrenia uvedené v tomto návode. Uschovajte tento návod pre budúce použitie.	A termék használatbavétele előtt a kézikönyvben található minden utasítást olvasson el! Őrizze meg a kézikönyvet a későbbi használatra is!
VOIMAS ULTRAHELII PELETAB HIRED JA ROTID MAJAST MINEMA	МОЩНЫЙ УЛЬТРАЗВУК ПРОГОНЯЕТ МЫШЕЙ И КРЫС ИЗ ДОМА	POTĘŻNE USG NAPĘDZA MYSZY I SZCZURY POZA DOMEM	SILNĚJŠÍ ULTRAZVUKOVÉ VLNY ODPUZUJÍ MYŠI A POTKANY A KUNY OD VAŠEHO OBYDLÍ AVŠAK JSOU.	SILNEJŠÍ ULTRAZVUKOVÉ VLNY ODPUZUJÚ MYŠI A POTKANY A KUNY OD VÁŠHO OBYDLIA ALE SÚ.	ERŐTELJES ULTRAHANG, AMELY ELŰZI AZ EGEREKET ÉS PATKÁNYOKAT A HÁZBÓL.
KODULOOMADELE OHUTU ÕIGESTI KASUTAMISE KORRAL	БЕЗОПАСЕН ДЛЯ ДОМАШНИХ ЖИВОТНЫХ ПРИ ПРАВИЛЬНОМ ИСПОЛЗОВАНИИ	BEZPIECZNE DLA ZWIERZĄT DOMOWYCH, JEŚLI JEST UŻYWANY PRAWIDŁOWO.	BEZPEČNĚ PRO DOMÁCÍ ZVÍŘATA JESTLIŽE JE POUŽITO SPRÁVNĚ.	BEZPEČNĚ PRE DOMÁCICH ZVIERAT ČAŽ JE POUŽITÉ SPRÁVNĚ.	HELYES HASZNÁLAT ESETÉN HÁZIÁLLATOKRA NEM ÁRTALMAS.
ETTEVAATUSABINÕUD JA OLULINE TEAVE	МЕРЫ ПРЕДОСТОРОЖНОСТИ И ВАЖНАЯ ИНФОРМАЦИЯ	ŚRODKI OSTROŻNOŚCI & WAŻNE INFORMACJE	VÝSTRAHY	VÝSTRAHY	FIGYELMEZTETÉSEK ÉS FONTOS INFORMÁCIÓK
<ul style="list-style-type: none"> • Ärge kunagi kasutage seadet muul otstarbel kui selles kasutusjuhendis kirjeldatud. Eelkõige tagavad nad, et seade ei mõjuta kunagi inimesi ega lemmikloomi, nagu hiiri, rotte, hamstreid, liivahiirt, merisigu, küülikuid, oravaid ja tuhkruud (ühikese vahemaaga tagant (alla 1 m) pika aja jooksul. Eriti ärge paigaldage seadet lastetuppa. • Ärge kunagi kasutage seadet närlilistest koduloomade, nagu hiired, rotid, hamstrid, liivahiired, merisead, jäneseid, oravaid ja tuhkruud, juuresolekul. • Seda seadet ei tohi kasutada füüsilise, meele- või vaimse häirega isikud ega ka ebapiisavate kogemuste või teadmistega isikud (kaasa arvatud lapsed), välja arvatud juhul, kui nende ohutuse eest vastutav isik neid seadme kasutamise juures valvab või on neid selleks juhendanud. • Lapsi tuleks jälgida, et nad ei mängiks seadmega. • Ärge laske mingil juhul lastel sisselülitatud seadet käsitseda ega sellega mängida. • Kui te seadet ei kasuta, eemaldage selle patareid. • Ärge püüdke seadet avada ega selle sisemiste osadele ligi pääseda. • Ärge lülitage seadet sisse, kui seade ei tööta korralikult, on maha kukkunud või mõnel muul moel kahjustada saanud. • Ärge kasutage seadet märgades või niisketes kohtades, ärge asetage seda vette ega muusse vedelikku. • Ärge katke sisselülitatud seadet kardinaga ega kasutage seda väikesel suletud alal, nagu kapp, sest see võib seal üle kuumeneda. • Hoidke seadet eemal kuumaallikatest, nagu raadiاتورid, ahjud, pliidiid ja kaminad. • Seadme levitavat ultraheli ei mõjuta elektroonilisi seadmeid, nagu südamestimulaatorid, garaažiuste avajad, puldid jmt. • Seade võib kahjustada kuuldeaparaatide tööd. 	<ul style="list-style-type: none"> • Никогда не используйте устройство для целей, отличных от описанных в данном руководстве пользователя. В частности, они гарантируют, что устройство никогда не воздействует на людей или домашних животных, таких как мыши, крысы, хомяки, песчанки, морские свинки, кролики, белки и хорьки, с небольшого расстояния (менее 1 м) в течение длительного периода времени. В частности, не устанавливайте устройство в детских комнатах. • Не используйте отпугиватель грызунов возле таких домашних животных, как мыши, крысы, хомяки, песчанки, морские свинки, кролики, белки и хорьки; • Данный прибор не предназначен для использования лицами (включая детей) с ограниченными возможностями сенсорной системы или ограниченными умственными или физическими способностями, а также лицами с недостаточным опытом и знаниями, кроме как под контролем и руководством лиц, ответственных за их безопасность. • Храните прибор и шнур в недоступном для детей месте • следите за тем, чтобы дети не брали в руки включенный отпугиватель и не играли с ним; • Удалите аккумулятор из прибора, когда он не используется; • не пытайтесь открыть отпугиватель или получить доступ к его внутренним деталям; • не используйте отпугиватель если прибор неисправен, упал или был поврежден иным образом; • не используйте отпугиватель во влажных или сырых помещениях, не опускайте его в воду или иную жидкость • во избежание перегрева не закрывайте включенный отпугиватель, например, занавесками, и не используйте его в маленьких замкнутых пространствах, например, в шкафу; • храните отпугиватель вдали от источников тепла, в частности, радиаторов, плит, печей и каминов; • ультразвук отпугивателя не влияет на какое-либо электронное оборудование, в частности, электрокардиостимуляторы, ключи от гаражных ворот, пульты дистанционного управления и т. п. • Устройство может нарушить работу слуховых аппаратов. 	<ul style="list-style-type: none"> • Nigdy nie używaj urządzenia do celów innych niż opisane w niniejszej instrukcji obsługi. W szczególności zapewniamy, że urządzenie nigdy nie wpływa na ludzi lub zwierzęta domowe, takie jak myszy, szczury, chomiki, myszoscokczki, świnki morskie, króliki, wiewiórki i fretki z niewielkiej odległości (mniej niż 1 m) przez długi czas. W szczególności nie należy konfigurować urządzenia w pokojach dziecięcych. • Nigdy nie używaj odstraszacza odstraszacza w stosunku do zwierząt domowych takich jak: myszy, szczury, chomiki, myszoscokczki, świnki morskie, króliki itp. • Urządzenie nie jest przeznaczone do użytku przez osoby (w tym dzieci) o ograniczonych zdolnościach fizycznych, sensorycznych lub umysłowych, a także nieposiadające wiedzy lub doświadczenia w użytkowaniu tego typu urządzeń, chyba że będą one nadzorowane lub zostaną poinstruowane na temat korzystania z tego urządzenia przez opiekuna. • Nie pozwalaj dzieciom bawić się urządzeniem. • Upewnij się, że dzieci używają i nie bawią się urządzeniem. • Odcłóż odstraszacz od źródła energii elektrycznej, gdy nie jest używany. • Wyjmij baterie z odstraszacza, gdy nie jest używany. • Nie otwieraj odstraszacza, aby uzyskać dostęp do wewnętrznych części. • Nie wolno używać odstraszacza jeżeli urządzenie jest uszkodzone. • Nie używaj odstraszacza w mokrych lub wilgotnych pomieszczeniach. Nie umieszczaj urządzenia w wodzie lub innych płynach. • Nie zasłaniaj odstraszacza podczas używania i nie używaj w bardzo małych pomieszczeniach (szafy itp.) ponieważ może się przegrzać. • Przechowuj odstraszacz z dala od źródeł ciepła takich jak: grzejniki, piece itp. • Ultradźwiękowy odstraszacz nie zakłóca pracy urządzeń elektronicznych takich jak: rozruszniki, automatyczne bramy garażowe, piloty itp. • Urządzenie może zakłócać działanie aparatów słuchowych. 	<ul style="list-style-type: none"> • Nikdy nepoužívejte zařízení k jiným účelům, než které jsou popsány v této uživatelské příručce. Zejména zajišťují, že zařízení nikdy neovlivní lidi ani domácí zvířata, jako jsou myši, krysy, škeřky, piškolivé, morčata, králíci, veverky a fretky z krátké vzdálenosti (méně než 1 m) po dlouhou dobu. Zejména neinstalujte zařízení v dětských pokojích. • Nikdy nepoužívejte Odpuzovač kolem domácích mazlíčků jako jsou myši, krysy, křečci, piškolivé, morčata, králíky, veverky, a fretky. • Osoby (včetně dětí) s omezenými fyzickými, smyslovými nebo duševními schopnostmi nebo nedostatkem zkušeností a znalostí by neměly s přístrojem manipulovat, pokud nebyli o používání přístroje předem poučeni nebo nejsou pod dohledem osoby zodpovědné za jejich bezpečnost. • Děti si s přístrojem nesmí hrát. • Ujistěte se, že si děti nemají možnost kontaktu či hry s rozsvíceným Odpuzovačem. • Vyjměte baterie z odpuzovače pokud jej nepoužíváte. • Nesnažte se otevřít Odpuzovač nebo získat přístup k jeho vnitřní části. • Nepoužívejte Odpuzovač, pokud výrobek nefunguje, nebo je poškozen. • Nepoužívejte Odpuzovač v mokrych nebo vlhkých oblastech, nedávajte je do vody nebo jiných tekutin. • Nezakrývejte Odpuzovač při použití například závěsem, nebo jej nepoužívejte v malém uzavřeném prostoru, jako skříň, jinak může dojít k přehřátí. • Udržujte Odpuzovač mimo dosah zdrojů tepla, jako jsou radiátory, sporáky, trouby a oheň. • Ultrazvukový Odpuzovač nebude mít vliv na žádné elektronické zařízení, včetně kardiostimulátorů a otvírače garážových vrat, dálkové ovládání a podobně. • Zařízení může narušit funkci sluchadel. 	<ul style="list-style-type: none"> • Nikdy nepoužívejte zariadenie na iné účely, než ktoré sú popísané v tejto užívateľskej príručke. Predovšetkým zaisťujú, že zariadenie nikdy neovplyvní ľudí ani domáce zvieratá, ako sú myši, krysy, škrečky, piškolivý, morčatá, kráľíky, veвериčky a fretky z krátkej vzdialenosti (menej ako 1 m) po dlhú dobu. Najmä neinštalujte zariadenie v detských izbách. • Nikdy nepoužíajte Odpuzovač okolo domácich miláčikov ako sú myši, potkany, škrečky, piškolivý, morčata, kráľíky, veveričky, a fretky. • Uistite sa, že si deti nemajú možnosť kontaktu či hry s rozsvieteným Odpuzovače. • Spotrebič nie je určený na používanie osobami (vrátane detí) so zníženými fyzickými, zmyslovými alebo mentálnymi schopnosťami alebo s nedostatkom skúseností a vedomostí, pokiaľ im osoba zodpovedná za ich bezpečnosť neposkytne dohľad alebo ich nepoučila o používaní spotrebiča. • Deti sa nesmú hrať s týmto zariadením. • • Vyberte batérie z odpuzovača pokiaľ ho nepoužívate. • Nesnažte sa otvoriť Odpuzovač alebo získať prístup k jeho vnútornej časti. • Nepoužíajte Odpuzovač, ak výrobok nefunguje, alebo je poškodený. • Nepoužíajte Odpuzovač v mokrych alebo vlhkých oblastiach, nedávajte ho do vody alebo iných tekutín. • Nezakrývajte Odpuzovač pri použití napríklad závesom, alebo ho nepoužívajte v malom uzavretom priestore, ako skriňa, inak môže dôjsť k prehriatiu. • Udržujte Odpuzovač mimo dosahu zdrojov tepla, ako sú radiátory, sporáky, rúry a oheň. • Ultrazvukový Odpuzovač nebude mať vplyv na žiadne elektronické zariadenia, vrátane kardiostimulátorov a otvárače garážových brán, diaľkové ovládanie a podobne. • Zariadenie môže zhoršiť funkciu načúvacích prístrojov. 	<ul style="list-style-type: none"> • Soha ne használja a készüléket a használati útmutatóban leírtaktól eltérő célokra. Különösen azt biztosítják, hogy az eszköz rövid távolságból (kezebb mint 1 méter) hosszú ideig soha ne érintsen embereket vagy háziállatokat, például egereket, patkányokat, hörcsögöket, fűtőegereket, tengerimalacokat, nyulakat, mókusokat és görényeket. Különösen ne állítsa be a készüléket gyermekszobákban. • Ne használja a rágcsálóriasztót rágcsáló háziállatok (egerek, patkányok, hörcsögök, versenyegek, tengeri malacok, nyulak, mókusok és vadászgörények) közelében. • A készülék használatát nem javasoljuk csökkent fizikai, érzékelési, szellemi képességekkel rendelkező, tapasztalatlan vagy kellő ismerettel nem rendelkező személyeknek (beleértve a gyermekeket is), csak a biztonságukért felelős személy felvilágosítása után, felügyelet mellett. • Vigyázzon, hogy gyermekek ne játszanak a készülékkel. • Gondoskodjon róla, hogy gyermekek ne nyúljanak a készülékhez, és ne játszanak vele bekapcsolt állapotban. • Vegye ki az elemeket a riasztóból, ha nem használja • Ne próbálja meg kinyitni vagy hozzáférni belső alkatrészeihez. • Ne helyezze működésbe a rágcsálóriasztót, ha a hálózati csatlakozó sérült, ha a termék hibásan működik, leesett, vagy akármilyen módon megsérült. • Ne használja a készüléket vízben, nedves helyeken, ne tegye vízbe vagy más folyadékba. • Működés közben a rágcsálóriasztót ne takarja le (például függönyvel) és ne használja kis, zárt helyeken (például egy szekrényben), mivel ez esetben a készülék túlmelegedhet. • A rágcsálóriasztót tartsa távol hőforrásoktól, például a radiátoroktól, tűzhelyektől, sütőktől, vagy nyílt lángtól. • A készülék által kibocsátott ultrahang nincs hatással semmilyen elektronikai berendezésre, beleértve a szívritmus-szabályzókat, garázskapunyitókat, távirányítókat és egyéb hasonló berendezéseket. • A készülék károsíthatja a hallókészülékek működését.
SISU	КОМПЛЕКТ	Zawartość	Obsahuje	Obsahuje	TARTALOM
• 1 kogus	• 1 устройство	1 sztuka	1ks	1ks	• 1 egység



EE	RU	PL	CZ	SK	HU
<p>KUIDAS TOODE TOIMIB</p> <p>Häälit tekitab õhu kiire edasi-tagasi vibreerimine. Teaduslik nimetus ühe edasipide ja ühe tagasipide liikumise (tsükli) kohta ühes sekundis on „herts“ (Hz). Ühe sekundi jooksul toimuvate tsüklike arvu nimetatakse heli „sageduseks“. Inimene kuuleb helisid sagedusel kuni 20 000 Hz. Peletaja saadab kõlarist välja pidevalt ultrahellaineid, mille sagedus muutub vahemikus 22 000 Hz kuni 30 000 Hz. See tase on nii kõrgel, et inimesed neid ei kuule. Näiliselt aga kuulevad neid ultrahellisi ning nende jaoks on need nii ebameeldivad, et nad liiguvad helide eest põgenemiseks teise kohta. Koduleomad, nagu koerad, kassid, linnud ja kalad, kuulevad samuti ultrahellisi, kuid nad harjuvad nendega ning tõenäoliselt helid loomi ei häiri. Sellist kõrgema sagedusega helisid kasutatakse „ultraheliks“. Peletaja levitab pidevalt kõlari kaudu ultraheli, mille sagedus on vahemikus 22 000 Hz kuni 30 000 Hz, mis on palju kõrgemal tasemel, mida kuulevad inimesed ja koduleomad, nagu koerad, kassid, linnud ja kalad. Näiliselt aga kuulevad ultraheli ning see on nende jaoks niivõrd eemalolev, et nad pöörduvad mujale. Pange tähele, et peletaja tekitab kõrge sagedusega ultraheli ei levi läbi tihete pindade, nagu seinad, paksum pörandad ja ukseid: need vaid peegeldavad heli tagasi ruumi, kuhu peletaja on paigaldatud. Kuna ultraheli ei levi kõvalasvatesse ruumidesse, on soovitav paigaldada vähemalt üks peletaja ühe suletud ruumi kohta. Tekstiil, vaibad ja pehme mööbel summutavad ultraheli, seetõttu on peletaja kõige efektiivsem ruumides, kus on peamiselt kõvad pinnad ja vähe või üldse mitte summutavat pehmet materjali. Selle toote tekitatav ultraheli on õige kasutamise korral inimestele ja loomadele täiesti kahutu (mitte rüüvat kokkupuudet seadmest vähem kui 1 m kaugusel). Inimesed ultraheli ei kuule, see häirib ainult loomi.</p>	<p>КАК РАБОТАЕТ ПРИБОР</p> <p>Звук – это вибрации в воздухе: его быстрое движение вперед и назад. Научное название для одного движения назад и вперед (цикла) за одну секунду – герц (Гц). Число циклов в секунду называются частотой звука. Человек может слышать частоту до 20 000 Гц. Звук выше этой частоты называется ультразвуком. Оттупиватель с помощью своего динамика издает ультразвук, частота которого варьируется по всему спектру от 22 000 Гц до 30 000 Гц, что значительно выше верхней границы, которую может слышать человек и домашние животные, в частности, собаки, кошки, птицы и рыбы. Однако грызуны способны слышать ультразвук. Звук оттупивателя для них так неприятен, что они будут вынуждены покинуть помещение. Обратите внимание, что высокие частоты издаваемого оттупивателем ультразвука не проходят сквозь твердые объекты, в частности, стены, твердые полы и двери. Он будет просто отражаться обратно в комнату, где установлен оттупиватель. Поскольку ультразвук не попадает в соседние комнаты, следует устанавливать по крайней мере по одному оттупивателю в каждом закрытом помещении. Ткани, ковры и мягкая мебель поглощают ультразвук, так что оттупиватель наиболее эффективен в помещениях с преимущественно твердыми поверхностями, где мало или вообще нет мягких поглощающих материалов. Ультразвук, производимый этим продуктом, совершенно безвреден для людей и животных при правильном использовании (не допускается постоянное воздействие на расстоянии менее 1 м от устройства). Ультразвук люди не слышат, он беспокоит только животных.</p>	<p>JAK DZIAŁA NASZ PRODUKT</p> <p>Dźwięk jest tworzony przez drgania powietrza. Nazwa naukowa jego szybkiego ruchu w przód i tył (cykl) w ciągu jednej sekundy to „Hertz“ (Hz). Liczba cykli, które są powtarzane w ciągu sekundy nazywa się „częstotliwością”. Ludzie słyszą częstotliwość do 20 000 Hz. Dźwięk powyżej tej częstotliwości jest nazywany „ultradźwiękiem”. Jeden głośnik odstraszcza emituje ultradźwięki o częstotliwości od 22 000 do 30 000 Hz, przekraczającej granicę słyszalności dla człowieka. Gryzonie jednak słyszą ultradźwięki, które są dla nich oddalci. Zwierzęta domowe, takie jak psy, koty, ptaki czy ryby również słyszą ultradźwięki, ale są w stanie się do nich przyzwyczaić i dźwięki te nie sprawiają im problemu. Należy pamiętać, że ultradźwięki o wysokiej częstotliwości generowane przez odstraszczac nie przechodzą przez obiekty stałe, takie jak ściany, podłogi, drzwi. Ultradźwięki są od nich odbijane i wracają do pomieszczenia, gdzie odstraszczac jest zainstalowany. W związku z tym zaleca się instalowanie jednego odstraszcza na pomieszczenie. Tkaniny, dywany, meble tapicerowane wchłaniają ultradźwięki. Odstraszczac zatem jest najbardziej skuteczny w pomieszczeniach o twardej powierzchni i z małą liczbą absorbujących materiałów. Ultradźwięki wytwarzany przez ten produkt jest całkowicie nieszkodliwy dla ludzi i zwierząt, gdy jest stosowany prawidłowo (nie oddalony o mniej niż 1 m od urządzenia). Ludzie nie słyszą ultrasonogramu, tylko zwierzęta są nim zaniepokojone.</p>	<p>JAK VÁŠ NIČITEL HMYZU FUNGUJE</p> <p>Zvuk je vytvořen 'Vibrační' vzduchu: jeho rychlým pohybem dopředu a dozadu. Vědecký název pro jednotku tohoto pohybu (cyklu) za jednu sekundu je "hertz" (Hz). Počet cyklů, které se opakují za sekundu se nazývá "frekvence" zvuku. Lidé mohou slyšet frekvence až 20.000 Hz. Zvuk nad touto frekvencí se nazývá "Ultrazvuk". Z vysílačího reproduktoru Odpuzovač vysílá ultrazvuk a nepřetržitě mění jeho frekvenci v rámci spektra 22.000 Hz až 30.000 Hz, což je výrazně nad horní hranici, kterou může slyšet člověk. Hlodavci však mohou slyšet ultrazvuk a tento ultrazvuk vysílají Odpuzovač je tak nepřijímají, že se vzdají nebo se budou snažit od ní uniknout. Zvířata jako psi, kočky, ptáci a ryby mohou také slyšet ultrazvuk, ale zvyknou si na něj, a tak je to jen stěží trápi. UVědomte si, že vysoká frekvence ultrazvuku generována Odpuzovačem nebude procházet pevnými předměty, jako jsou stěny, tvrdé podlahy a dveře, ale pouze se odráží zpět do místnosti, kde je nainstalován Odpuzovač. Protože Ultrazvuk nebude procházet do sousedních místností, měl by být instalován (alespoň) jeden Odpuzovač v každém uzavřeném prostoru. Textil, koberce a čalounění absorbují ultrazvuk, takže Odpuzovač je nejúčinnější v prostorech s převážně zpevněnými plochami a s malý počtem, nebo žádným vybavením z měkkého materiálu. Ultrazvuk produkovaný tímto produktem je při správném použití zcela neškodný pro lidi a zvířata (nevystavujte je trvalé expozici méně než 1 m od zařízení). Lidé ultrazvuk neslyší, ruší pouze zvířata.</p>	<p>AKO FUNGUJE NIČITEL HMYZU</p> <p>Zvuk je vytvorený 'Vibračný' vzduchu: jeho rýchlym pohybom dopredu a dozadu. Vedecký názov pre jednotku tohto pohybu (cyklu) za jednu sekundu je "hertz" (Hz). Počet cyklov, ktoré sa opakujú za sekundu sa nazýva " frekvencie " zvuku. Ľudia môžu počuť frekvencie až 20.000 Hz. Zvuk nad touto frekvenciou sa nazýva " Ultrazvuk ". Z vysielacieho reproduktora Odpuzovač vysieľa ultrazvuk a nepretržite mení jeho frekvenciu v rámci spektra 22.000 Hz až 30.000 Hz, čo je výrazne nad hornú hranicu, ktorú môže počuť človek. Hlodavce však môžu počuť ultrazvuk a tento ultrazvuk vysielajú odpuzovač je tak neprijímajú, že sa vzdali alebo sa budú snažiť od nej uniknúť. Zvieratá ako psy, mačky, vtáky a ryby môžu tiež počuť ultrazvuk, ale zvyknúť si na neho, a tak je to len ťažko trápi. UVeďomte si, že vysoká frekvencia ultrazvuku generovaná odpuzovačom nebude prechádzať pevnými predmetmi, ako sú steny, tvrdé podlahy a dveře, ale iba sa odráži späť do miestnosti, kde je nainštalovaný Odpuzovač. Pretože Ultrazvuk nebude prechádzať do susedných miestností, mal by byť inštalovaný (aspoň) jeden Odpuzovač v každom uzavretom priestore. Textil, koberce a čalúnenie absorbujú ultrazvuk, takže Odpuzovač je najúčinnejší v priestoroch s prevažne spevnenými plochami a s malým počtom, alebo žiadnym vybavením z mäkkého materiálu. Ultrazvuk produkovaný týmto produktom je pri správnom použití úplne neškodný pre ľudí a zvieratá (nevystavujte ich trvalej expozícii menej ako 1 m od zariadenia). Ľudia ultrazvuk nepočujú, rušia iba zvieratá.</p>	<p>A TERMÉK MŰKÖDÉSE</p> <p>A hangot a levegő rezgése idézi elő – pontosabban annak gyors előre és hátrafelé történő mozgása. Az egy másodperc alatt történő egy előre- és hátramozgás (periódus) tudományos neve a „hertz” (Hz). Az egy másodpercen belüli periódusok számát a hang frekvenciájának nevezzük. Az emberi fül által érzékelhető hang frekvenciatartományának felső határa mintegy 20 000 Hz körül található. Az e fölé eső hangtartományt (nevezik ultrahangnak. Az adóegység hangszórójából a riasztó ultrahangot bocsát ki és folyamatosan változtatja a frekvenciáját a 22 000 Hz és 30 000 Hz közötti tartományon belül. . A rágcsálók azonban képesek hallani az ultrahangot, és annyira kellemetlennek érzékelik a készülék által keltett rezgést, hogy azonnal elmenekülnek. A háziállatok, így például a kutya, a macskák, a madarak és a halak szintén hallják az ultrahangot, de könnyen megszokják, így aligha zavarja őket. Felhívjuk a figyelmet arra, hogy a rágcsáloriasztó által keltett magas frekvenciájú hang nem képes áthatolni szilárd tárgyakon (falak, ajtók, parketta), ehelyett visszaverődik abba a térbe, amelyben a készülék található. Mivel az ultrahang nem terjed át szomszédos szobákba, a szabály a következő: zárt helyiségként (legálább) egy rágcsáloriasztó telepítendő. A szövegek, szőnyegek és bútorok elnyelik az ultrahangot, így a rágcsáloriasztó működése kemény felületű és kevés hangelnyelő anyaggal ellátott helyiségekben a leghatékonyabb. A termék által kibocsátott ultrahang helyes használat esetén teljesen ártalmatlan az emberre és az állatokra (nincs tartós expozíció a készüléktől 1 m-nél közelebb). Az emberek nem hallják az ultrahangot, csak az állatokat zavarja.</p>
<p>PAIGALDAMINE</p> <p>Vaid siseruumides kasutamiseks. Asetage peletaja ruumi, kus arvate närlisi tegutsevati. Seadme sisse lülitamiseks puudutage selle toitemärki. Seadme eesosas süttib roheline tuluke, mis põleb kolm sekundit ning seejärel vilgub iga viie sekundi järel. Seadme välja lülitamiseks puudutage uuesti toitemärki - punane tuluke süttib kolmeks sekundiks. Kui patareid on liiga tühjad (0,9 V iga patarei kohta), vilgub punane tuluke viis korda ja seade lülitub automaatselt välja. Patareide vahetamise järel oodake 60 sekundit enne seadme uuesti sisse lülitamist. Tagage, et mööbel ega kardinad ei tõkestaks ultraheli levikut. Igas ruumis peaks olema vähemalt üks seade, ning ühest seadmest piisab kuni 20 m² ala katmiseks. Suurema või L-kuulise ruumi puhul läheb vaja rohkem kui ühte seadet. Parima tulemuse saavutamiseks hoidke seadet sisselülitatuna päeval ja öösel.</p>	<p>УСТАНОВКА</p> <p>Предназначен для использования только внутри помещений. Разместите репеллер в комнате, где подозревается активность грызунов. Коснитесь знака включения / выключения, чтобы включить устройство. Зеленый светодиод на передней панели устройства будет гореть в течение 3 секунд, а затем каждые 5 секунд. Чтобы выключить, снова коснитесь знака включения / выключения: красный светодиод загорится на 3 секунды. Если батареи слишком слабые (0,9 В на батарее), красный светодиод будет мигать 5 раз, и устройство автоматически отключится. После замены батарей подождите 60 секунд, прежде чем снова включить устройство. Убедитесь, что путь испускаемого ультразвука не перекрыт мебелью или шторами. В каждой комнате требуется минимум одна единица, и одной единицы достаточно, чтобы покрыть площадь до 20 м². Для комнаты большего размера или комнаты в форме буквы L требуется более одной единицы. Для обеспечения максимальной производительности устройство должно быть включено днем и ночью.</p>	<p>INSTALACJA</p> <p>Tylko do użytku wewnątrz pomieszczeń. Ustaw odstraszczac w pomieszczeniu, w którym podejrzewa się aktywność gryzoni. Dotknij znaku wł. / Wyl., aby włączyć urządzenie. Zielona dioda LED z przodu urządzenia zaświeci się na 3 sekundy, a następnie co 5 sekund. Aby wyłączyć, dotknij ponownie przycisku wł. / Wyl.: czerwona dioda zaświeci się na 3 sekundy. Jeśli baterie są zbyt słabe (0,9 V na baterii), czerwona dioda LED mignie 5 razy, a urządzenie wyłączy się automatycznie. W wymianie baterii odczekaj 60 sekund przed ponownym włączeniem urządzenia. Upewnij się, że ścieżka emitowanego ultradźwięku nie jest zakłócana przez meble lub zasłony. Każde pomieszczenie wymaga minimum jednego urządzenia i wystarcza na powierzchnię do 15m². Na większe pomieszczenie lub w kształcie litery L potrzebna jest większa liczba urządzeń. Aby uzyskać najlepszą wydajność pozostaw urządzenie nieprzerwanie włączone dzień i noc.</p>	<p>INSTALACE</p> <p>Pouze pro vnitřní použití. Umístěte odpuzovač do místnosti, kde je podezření na aktivitu hlodavců. Chcete-li zařízení zapnout, dotkněte se značky zapnutí / vypnutí. Zelená LED na přední straně jednotky se rozsvítí na 3 sekundy a následně každých 5 sekund. Pro vypnutí se znovu dotkněte známky zapnutí / vypnutí: červená LED se rozsvítí na 3 sekundy. Pokud jsou baterie příliš slabé (0,9 V na baterii), červená LED 5krát zabliká a zařízení se automaticky vypne. Po výměně baterií vyčkejte 60 sekund, než přístroj znovu zapnete. Ujistěte se, že cestu ultrazvuku nebrání nábytek nebo závěsy. Každá pokoj vyžaduje minimálně jednu jednotku a jedna jednotka stačí k pokrytí plochy až 20m². Pro větší místnosti, nebo L-tvaru místnosti je zapotřebí více než jedna jednotky. Pro nejlepší výkon by měl být přístroj zapnutý nepřetržitě ve dne i v noci.</p>	<p>INŠTALÁCIA</p> <p>Iba pre vnútorné použitie. Umiestnite odpuzovač do miestnosti, kde je podozrenie na aktivitu hlodavcov. Ak chcete zariadenie zapnúť, dotknite sa značky zapnutie / vypnutie. Zelená LED na prednej strane jednotky sa rozsvieti na 3 sekundy a potom každých 5 sekund. Pre vypnutie sa znovu dotknite znamienka zapnutie / vypnutie: červená LED sa rozsvieti na 3 sekundy. Ak sú batérie príliš slabé (0,9 V na batériu), červená LED 5krát zabliká a zariadenie sa automaticky vypne. Po výmene batérií počkajte 60 sekúnd, než prístroj znovu zapnete. Uistite sa, že cestu ultrazvuku nebráni nábytok alebo závesy. Každá izba vyžaduje minimálne jednu jednotku a jedna jednotka stačí na pokrytie plochy až 20m². Pre väčšie miestnosti, alebo L-tvaru miestnosti je potrebné viac ako jedna jednotky. Pre najlepšy výkon by mal byť prístroj zapnutý nepretržite vo dne i v noci.</p>	<p>ÜZEMBEHELYEZÉS</p> <p>Kizárólag beltéri használatra! Helyezze a riasztót a helyiségbe, ahol gyanús a rágcsáló. Az eszköz bekapcsolásához érintse meg a on / off jelet. A készülék elején található zöld LED 3 másodpercig, majd ezt követően 5 másodpercenként felgyullad. A kikapcsoláshoz érintse meg ismét a on / off jelést: a piros LED 3 másodpercig felgyullad. Ha az akkumulátorok túl gyengék (0,9 V / elem), a piros LED ötször villog, és az eszköz automatikusan kikapcsol. Az elemek cseréje után várjon 60 másodpercet, mielőtt újra bekapcsolja a készüléket. Győződjön meg arról, hogy a kibocsátott ultrahang terjedését nem gátolja bútor vagy függöny. Minden szobában legalább egy riasztóegység szükséges – ez elegendő egy 20 m² nagyságú helyiség lefedéséhez. Ennél nagyobb, vagy L-alakú térben több egységre van szükség. Az optimális teljesítmény elérése érdekében a berendezést hagyja éjjel-nappal bekapcsolva. Már meglévő rágcsálófészkek vagy táplálékforrás esetén 2-4 hét is szükséges lehet a kívánt hatás eléréséhez.</p>



EE	RU	PL	CZ	SK	HU
Kaitse suurendamiseks <ul style="list-style-type: none"> • Tagage, et hiired, rotid ja nügised ei pääseks toitude ligi • hoidke toitu kinnistes anumates ja hoidke toiduvalmistamise ja söömise alad puhtad, • blokeerige aegud ja avad, kust hiired ja rotid majja pääsevad. Swissinno närliste blokeerimise terasvatt sobib selleks ideaalselt, • vähendage närliste levikut Swissinno hiire- ja rotilõksude abil. 	Чтобы увеличить эффективность защиты <ul style="list-style-type: none"> • убедитесь, что у мышей и крыс нет доступа к пище храните продукты в герметичной посуде и поддерживайте места приготовления и приема пищи в чистоте; • закройте все отверстия и проемы, через которые мыши и крысы могут попасть в дом. Для этого идеально подходит металлический ерш Swissinno для блокировки грызунов. • снизьте численность грызунов с помощью ловушек Swissinno для мышей и крыс. 	W celu zwiększenia ochrony <ul style="list-style-type: none"> • upewnij się, że myszy, szczury i kuny nie mają dostępu do żywności.... przechowuj żywność w zamkniętych pojemnikach zachowując czystość. • zablokuj wszystkie otwory, którymi myszy i szczury mogą dostać się do domu. Zabezpieczająca stalowa wełna Swissinno nadaje się do tego idealnie. • ograniczaj populację gryzoni stosując pułapki na gryzonie Swissinno. 	Chcete-li zvýšit svoji ochranu <ul style="list-style-type: none"> • ujistěte se, že myši, potkani a kuny nemají přístup k potravinám skladujte potraviny v uzavřených nádobách a udržte plochy pro vaření a stravování čisté • uzavřete všechny otvory, kde by se myši a potkani mohli dostat do domu. Swissinno Stop hladovcům ocelová vata proti hladovcům je ideální. • snižte populaci hladavců pomocí pastí Swissinno. 	Ak chcete zvýšiť svoju ochranu <ul style="list-style-type: none"> • uistite sa, že myši, potkany a kuny nemajú prístup k potravinám skladujte potraviny v uzavretých nádobách a udržte plochy pre varenie a stravovanie čisté • uzavrite všetky otvory, kde by sa myši a potkany mohli dostať do domu. Swissinno Stop hladavcom ocelová vata proti hladavcom je ideálne. • znížte populáciu hladavcov pomocou pastí Swissinno. 	A védelem növelése érdekében <ul style="list-style-type: none"> • győződjön meg arról, hogy az egerek, patkányok és nyestek nem férhetnek hozzá semmiféle táplálékhoz az ételeket tartsa zárt edényekben, és tartsa tisztán főzési és étkezési felületeit, • zárjon el minden lyukat vagy nyílást, amelyen egerek vagy patkányok képesek a házba jutni. A Swissinno Rodent-Block acélfogórcs-vatta erre a célra ideális. • csökkentse a rágcsálópopulációt a Swissinno egér- és patkánycsapdái segítségével.
HOOLDUST JA PUHASTAMINE <p>Seade ei vaja hooldust. Puhastamiseks pühkige seadme välispinda pehme niiske lapiga. Ärge kasutage sõõvitavaid ega keemilisi puhastusaineid. Enne puhastamist lülitage seade välja.</p>	ОБСЛУЖИВАНИЕ И ЧИСТКА <p>Отпугиватель не нуждается в обслуживании. Если требуется чистка, протрите устройство снаружи мягкой влажной тканью. Не используйте абразивные чистящие средства или химические вещества. Перед чисткой устройство нужно отключить.</p>	KONSERWACJA I CZYSZCZENIE <p>Odstraszacz nie wymaga konserwacji. Do czyszczenia używaj włgotej ściereczki. Nie używaj agresywnych, chemicznych środków czyszczących.</p>	ÚDRŽBA A ČISTĚNÍ <p>Odpuzovač nevyžaduje žádnou údržbu. V případě čištění otřete vnější jednotky měkkým a vlhkým hadrem. Nepoužívejte abrazivní čisticí prostředky nebo chemické látky. Odpojte přístroj před čištěním.</p>	ÚDRŽBA A ČISTENIE <p>Odpuzovač nevyžaduje žiadnu údržbu. V prípade čistenia utrite vonkajšie jednotky mäkkou a vlhkou handrou. Nepoužívajte abrazívne čistiace prostriedky alebo chemické látky. Odpojte prístroj pred čistením.</p>	KARBANTARTÁS ÉS TISZTÍTÁS <p>A rágcsálóriasztó nem igényel karbantartást. Amennyiben tisztításra szorul, törölje át az egység külsejét egy puha, nedves törölkendővel. Ne használjon súrolószereket vagy vegyi anyagokat. Tisztítás előtt áramtalanítsa a berendezést.</p>
ÄRAVISKAMINE <p>Seadme kõik osad tuleb ära visata sobilikul ja turvalisel viisil, mis on kooskõlas teie riigi vastavate eeskirjade ja keskkonnastandarditega.</p> <p>Peletaja: Seda elektriseadet ei tohi visata tavalise majapidamisprügi hulka. Viige see majapidamisjäätmete käitluskeskusesse või olmejäätmete kogumispunkti.</p> <p>Pakend: Käidelda taaskasutatava materjalina.</p>	УТИЛИЗАЦИЯ <p>Утилизируйте всех компоненты соответствующим и безопасным способом в соответствии с государственными нормативами и местными экологическими стандартами.</p> <p>Отпугиватель: Данный электрический прибор нельзя выбрасывать вместе с обычными бытовыми отходами. Вместо этого отнесите его в центр утилизации бытовых отходов или центр бытового обслуживания.</p> <p>Упаковка: Утилизировать как сырье, подлежащее вторичной переработке.</p>	UTYLIZACJA URZĄDZENIA <p>Niniejszego urządzenia elektrycznego nie wolno wyrzucać wraz z ogólnymi odpadami domowymi. Prosimy o zapoznanie się z lokalnymi przepisami dotyczącymi sposobu utylizacji takich urządzeń.</p>	LIKVIDACE <p>Zlikvidujte všechny díly vhodným a bezpečným způsobem a v souladu se svými právními předpisy a místní ekologickou normou. Odpuzovač nelikvidujte do běžného domovního odpadu. Místo toho ho odnesť do místního centra sběru komunálního odpadu. Balení: Likvidujte jako recyklovatelný materiál.</p>	LIKVIDÁCIA <p>Zlikvidujte všetky diely vhodným a bezpečným spôsobom av súlade so svojimi právnymi predpismi a miestne ekologickou normou. Odpuzovač nelikvidujte do bežného domového odpadu. Namiesto toho ho odnesť do miestneho centra zberu komunálneho odpadu. Balenie: Likvidujte ako recyklovateľný materiál.</p>	ÁRTALMATLANÍTÁS <p>Az eszköz minden darabját ártalmatlanítsa megfelelő és biztonságos módon, az érvényes törvényi előírásoknak megfelelően.</p> <p>A berendezést, mint elektronikai cikket, tilos a háztartási hulladék közé helyezni – ehelyett juttassa el a háztartási hulladék-kezelő központba.</p> <p>Csomagolás: Újrahasznosítható anyagként kezelendő.</p>
2-AASTANE GARANTII <p>Swissinno Ultrasonic närliste peletajale kehtib 2-aastane garantii alates ostmise kuupäevast ning see katab vigasest ehitusest või materjalidest tulenevad rikked. Valest käitamisest tulenevaid kahjustusi garantii ei kata. SWISSINNO ei vastuta põhjuslike kahjude eest.</p>	ГАРАНТИЯ 2 ГОДА <p>На ультразвуковой отпугиватель грызунов Swissinno распространяется гарантия от брака производства или материалов сроком 2 года с дня покупки. Гарантия на распространяется на повреждения, вызванные неправоильным использованием. При обнаружении неисправности прибора вы можете обратиться в компанию ООО "ТД Энерго" по адресу: г. Москва Каширское шоссе 144 к.1, т. +7 495 5438986, e-mail: 5438986@gmail.com</p>	2-VUODEN TAKUU <p>Ultradźwiękowy Odstraszacz Swissinno jest objęty 2 letnią gwarancją od daty zakupu. Zachowaj dowód zakupu. UWAGA; uszkodzenia spowodowane niewłaściwym korzystaniem z urządzenia nie są objęte gwarancją. SWISSINNO nie ponosi odpowiedzialności za szkody spowodowane nieprawidłowym użytkowaniem.</p>	2-VUODEN TAKUU <p>Swissinno Ultrazvukový odpuzovač – záruční doba proti poškození v důsledku vadného zpracování či materiálu po dobu 2 let ode dne nákupu. Na škody způsobené nevhodným používáním se nevztahuje záruka. SWISSINNO nenese žádnou zodpovědnost za následné škody.</p>	ZARUČNÁ DOBA <p>Swissinno Ultrazvukový odpuzovač – záručná doba proti poškodeniu v dôsledku chybného spracovania alebo materiálu po dobu 2 rokov odo dňa nákupu. Na škody spôsobené nevhodným používaním sa nevzťahuje záruka. SWISSINNO nenesie žiadnu zodpovednosť za následné škody.</p>	2 ÉV JÓTÁLLÁS <p>A Swissinno ultrahangos rágcsálóriasztóra kivitelezési- vagy anyaghiba következtében fellépő meghibásodás esetén a vásárlás időpontjától számítva 2 évre szóló garancia vonatkozik. Jelen kötelezettség nem érvényes a nem rendeltetészerű használatból származó károk esetén! A SWISSINNO a használat következtében elszenvedett károkért nem vállal felelősséget.</p>
TEHNILISED ANDMED <ul style="list-style-type: none"> • Toitevool: 8 x 1,5 V AA (Mignon) või 8 x laetavad 1,2 V NiMH akud • Patareide tööaeg: kuni 2 kuud • Voolutarve: 2 mA • Ultraheli sagedus 22 000 - 30 000 Hz • Heliitugevus: max 110 dB >1 m kaugusel seadme ees (pooling). Kuni 125 dB vähem kui 1 m kaugusel seadme ees. • Kaetav ala: kuni 20 m² • Toote nr: 1 262 000 • Tootja: SWISSINNO SOLUTIONS AG. Toodetud Hiinas. • Toote & kaubamärgi kuuluvus: SWISSINNO SOLUTIONS AG. 	ТЕХНИЧЕСКИЕ СПЕЦИФИКАЦИИ <ul style="list-style-type: none"> • Потребляемая мощность: 8x 1,5 В AA Mignon или 8x перезаряжаемые NiMH батареи 1,2 В • Время работы от аккумулятора: до 2 месяцев • Потребляемый ток: 2 мА • частота ультразвука от 22 000 Гц до 30 000 Гц; • Громкость: не более 110 дБ на расстоянии >1 м перед устройством (полукруг). До 125 дБ на расстоянии менее 1 м перед устройством. • покрытие: до 20м2; • Дата изготовления: указана на упаковке • Свиссинно Артикул номер: 1 262 000 • разработано SWISSINNO SOLUTIONS AG. Произведено в Китае; • товар и торговая марка SWISSINNO SOLUTIONS AG. 	DANE TECHNICZNE <ul style="list-style-type: none"> • Pobór mocy: 8 x 1,5 V AA Mignon lub 8 x akumulatory NiMH 1,2 V. • Czas pracy baterii: do 2 miesięcy • Pobór prądu: 2 mA • Częstotliwość ultradźwięków 22.000-30.000 Hz • Głośność: max 110 dB w odległości >1 m przed urządzeniem (półkole). Do 125 dB w odległości mniejszej niż 1 m przed urządzeniem. • Obszar działania do 20m2 • Kod: 1 262 000 • Zaprojektowane przez SWISSINNO SOLUTIONS AG. Wyprodukowano w Chinach. • Product & Marka SWISSINNO SOLUTIONS AG. 	TECHNICKÉ ÚDAJE <ul style="list-style-type: none"> • Příkon: 8x 1,5 V AA Mignon nebo 8x dobíjecí 1,2 V NiMH baterie • Výdrž baterie: až 2 měsíce • Proudová spotřeba: 2 mA • Ultrazvuk Frekvence od 22,000-30,000 Hz • Hlasitost: max 110 dB ve vzdálenosti >1 m před zařízením (půlkruh). Až 125 dB ve vzdálenosti menší než 1 m před zařízením. • Oblast pokrytí: až 20 m2 • Číslo zakázky: 1 262 000 • Navrženo SWISSINNO SOLUTIONS AG. Vyrobeno v Číně. • Product & Značka SWISSINNO SOLUTIONS AG. 	TECHNICKÉ ÚDAJE <ul style="list-style-type: none"> • Příkon: 8x 1,5 V AA Mignon alebo 8x dobíjacie 1,2 V NiMH batérie • Výdrž batérie: až 2 mesiace • Prúdová spotreba: 2 mA • Ultrazvuk Frekvencia od 22,000-30,000 Hz • Hlasitosť: max 110 dB vo vzdialenosti >1 m pred zariadením (pôlkruh). Až 125 dB vo vzdialenosti menšej ako 1 m pred zariadením. • Oblast pokrytia: až 20 m2 • Číslo zakázky: 1 262 000 • Navrhnuté SWISSINNO SOLUTIONS AG. Vyrobené v Číne. • Product & Značka SWISSINNO SOLUTIONS AG. 	MŰSZAKI ADATOK <ul style="list-style-type: none"> • Felvett teljesítmény: 8x 1,5 V AA elem vagy 8x tölthető 1,2 V NiMH elem • Üzemidő: több, mint 2 hónap • Energia felhasználás: 2mA • Frekvenciataromány: 22,000-30,000 Hz • Hangerő: max 110 dB >1 m távolságra a készülék előtt (félkör). Akár 125 dB a készülék előtt 1 m-nél kisebb távolságon. • Hatóterület: legfeljebb 20 m2 • Tételszám: 1 262 000 • Tervezte: SWISSINNO SOLUTIONS AG. Származási helye: Kína • Gyártja és forgalmazza a SWISSINNO SOLUTIONS AG.

EC-Declaration of Conformity:
<http://www.swissinno.com/download>

19.06.2024, BUNV_manual_final 05.xlsx

Page 9 of 15, Copyright 2024



SWISSINNO SOLUTIONS AG
Rosenbergstrasse 36, CH - 9000 St.Gallen
Switzerland
www.swissinno.com



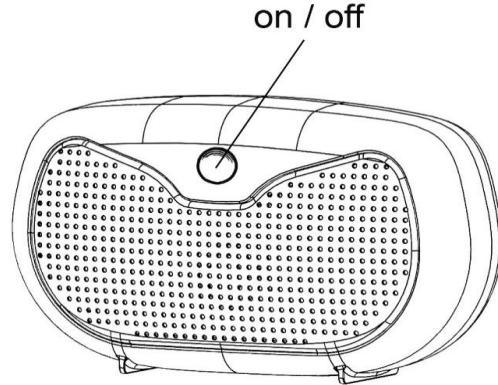
RO	BG	SI	HR	IL	GR
Repeller cu rozătoare cu ultrasunete pe baterii	Ултразвуково устройство срещу гризачи на батерии	Baterijski Visokofrekvencni Odganjalec Glodavcev	Baterijski Ultrazvučni rastjerivač glodavaca	מבריא מכרסמים אולטרא-סוני ביתי על בטריות	Απωθητικό Τρωκτικών Υπερήχων με Μπαταρίες
Înainte de a utiliza acest produs, citiți toate instrucțiunile de utilizare și măsurile de siguranță din acest manual. Păstrați manualul pentru a fi consultat în viitor.	Преди да използвате този продукт, прочетете всички указания за използване и предпазни мерки, дадени в настоящото ръководство. Запазете ръководството за бъдещи справки.	Pred uporabo izdelka skrbno preberite navodila za uporabo ter druga varnostna navodila, ki so navedena v njih. Navodila za uporabo ne zavrzite, temveč jih shranite tudi za kasneje.	Prije uporabe pažljivo pročitajte upute za korištenje ovog proizvoda i druge sigurnosne mjere opreza navedene u njima. Upute nemojte baciti, već ih sačuvajte.	לפני השימוש במוצר זה, קרא את כל הוראות השימוש והזהרות שמור מדרג זה לעיון עתיד.	Πριν από τη χρήση αυτού του προϊόντος, διαβάστε όλες τις οδηγίες χρήσης και τις προφυλάξεις που αναφέρονται στο παρόν εγχειρίδιο. Φυλάξτε το εγχειρίδιο για μελλοντική αναφορά.
ULTRASUNETELE PUTERNICE ALUNGA ȘOARECII ȘI ȘOBOLANII DIN CASA	МОЩЕН УЛТРАЗВУК ДЪРЖИ МИШКИТЕ И ПЛЪХОВЕТЕ ИЗВЪН ДОМА	MOČNO ULTRAZVOČNO VALOVANJE ODGANJA MIŠI IN PODGANE IZ HIŠE	SNAŽNI ULTRAZVUČNI VALOVI ODBIJAJU MIŠEVE I ŠTAKORE IZ KUĆE.	אולטרא-סוני ועוצמתי מבריא עכברים וחולדות מהבית.	ΟΙ ΙΣΧΥΡΟΙ ΥΠΕΡΗΧΟΙ ΑΠΟΜΑΚΡΥΝΟΥΝ ΑΠΟ ΤΟ ΣΠΙΤΙ ΠΟΝΤΙΚΙΑ ΚΑΙ ΑΡΟΥΡΑΙΟΥΣ
ESTE SIGUR PENTRU ANIMALELE DE COMPANIE DACĂ FOLOSIT CORECT.	БЕЗОПАСЕН ЗА ДОМАШНИ ЖИВОТНИ, АКО СЕ ИЗПОЛЗВА ПРАВИЛНО.	OB PRAVILNI UPORABI VARNO ZA HIŠNE LJUBLJENČKE	KOD PRAVILNOG KORIŠTENJA SIGURNO ZA KUĆNE LJUBIMCE.	בטוח עבור חיות מחמד ביתיות אם נעשה בהן שימוש נכון.	ΑΣΦΑΛΗΣ ΓΙΑ ΚΑΤΟΙΚΙΔΙΑ ΕΑΝ ΧΡΗΣΙΜΟΠΟΙΗΘΕΙ ΣΩΣΤΑ.
PRECAUȚII ȘI INFORMAȚII IMPORTANTE	МЕРКИ ЗА СИГУРНОСТ И ВАЖНА ИНФОРМАЦИЯ	VARNOSTNA NAVODILA IN POMEMBNE INFORMACIJE	SIGURNOSNE UPUTE I VAŽNE INFORMAIJE	אמנעו זהירות ומידע חשוב	ΠΡΟΦΥΛΑΞΕΙΣ & ΣΗΜΑΝΤΙΚΕΣ ΠΛΗΡΟΦΟΡΙΕΣ
<ul style="list-style-type: none"> Nu utilizați niciodată dispozitivul în alte scopuri decât cele descrise în acest manual de utilizare. În special, se asigură că dispozitivul nu afectează niciodată oameni sau animale de companie, cum ar fi șoarecii, șobolani, hamsterii, gerbیلی, cobai, iepurii, veverițele și dihorii de la o distanță scurtă (mai puțin de 1 m) pentru o perioadă lungă de timp. În special, nu instalați dispozitivul în camerele copiilor. Nu utilizați Repelentul lângă rozătoarele care vă sunt animale de companie cum ar fi șoarecii, șobolani, hamsterii, gerbیلی, cobaii, iepurii, veverițele și dihorii. Acest aparat nu este destinat utilizării de către persoane (inclusiv copii) cu capacități fizice, senzoriale sau mentale, sau lipsite de experiență și cunoștințe, cu excepția cazului în care acestea au fost supravegheate și instruite cu privire la utilizarea aparatului de către o persoană responsabilă pentru siguranța lor. Copii nu trebuie să se joace cu aparatul Scoateti bateriile din dispozitivul Repeller atunci când nu este utilizat. Nu lăsați copii să manevreze sau să se joace cu un Repelent pornit. Nu încercați să demontați Repelentul sau să îl accesați piesele interne. Nu porniți Repelentul <u>dacă stecherul este deteriorat</u> sau produsul este defect sau scâpat sau deteriorat în orice mod. Nu utilizați Repelentul în zone ude sau umede, nu îl introduceți în apă sau alte lichide. Nu acoperiți Repelentul când este utilizat, spre exemplu cu perdele sau nu îl utilizați în spații închise foarte mici, cum ar fi un dulap, altfel s-ar putea supraîncălzi. Țineți Repelentul departe de surse de căldură, cum ar fi radiatoarele, aragazurile, cuptoarele și focurile. Ultrasunetele Repelentului nu vor afecta echipamentele electronice, inclusiv pacemakerele, telecomenzile pentru ușile de garaj, telecomenzile în general și altele asemenea. Aparatul poate afecta funcționarea aparatelor auditive. 	<ul style="list-style-type: none"> Никога не използвайте устройството за цели, различни от описаните в това ръководство за потребителя. По-специално те гарантират, че устройството никога не засяга хора или домашни любимци като мишки, плъхове, хамстери, песчанки, морски свинчета, зайци, катерици и порове от кратко разстояние (по-малко от 1 m) за дълъг период от време. По-специално, не поставяйте устройството в детски стаи. Не използвайте устройството близо до домашни любимци-гризачи, като мишки, плъхове, хамстери, плъсчани мишки, морски свинчета, зайци, катерички и порове. Този уред не е предназначен за употреба от лица (включително деца) с намалени физически, сензорни или умствени възможности, или липса на опит и познания, освен ако те са надзирани или инструктирани относно употребата на уреда от лице, отговорно за тяхната безопасност. Не позволявайте на деца да си играят с уреда Уверете се, че деца не боравят или играят с включено Устройство. Извадете батериите от устройството, ако то не се ползва. Не се опитвайте да отваряте устройството или да достигате до вътрешните му части. Не работете с устройството <u>ако щепселът е повреден, или</u> продуктът е неизправен, или е изпуснат, или повреден по някакъв начин. Не използвайте устройството в мокри или влажни места, не го поставяйте във вода, или друга течност, както. Не покривайте устройството, когато работи, напр. с перде или да го използвате в малко затворено пространство, като шкаф, в противен случай може да прегрее. Дръжте устройството далеч от източници на топлина, като радиатори, печки, фурни или огънове. Ултразвуковото устройство няма да засегне електронното оборудване, вкл. пейсмейкъри, отварящи устройства на гаражни врати, дистанционни устройства и подобни. Устройството може да наруши функцията на слуховите апарати. 	<ul style="list-style-type: none"> Naprave nikoli ne uporabljajte za namene, ki niso opisani v teh navodilih za uporabo. Uporaba v skladu z navodili zagotavlja, da naprava s kratke razdalje (manj kot 1m) ne prizadeva ljudi ali hišnih ljubljencev, kot so miši, podgane, hrčki, morski prašički, zajci, veverice itd. na duži vremenski period. Naprave ne postavljajte v otroške sobe. Naprava naj ne bo v bližini zajčkov, hrčkov itd., ki so vaši hišni ljubljenci. Naprave ne smejo uporabljati osebe (tudi otroci) z zmanjšanimi fizičnimi, čutnimi in mentalnimi zmogljivostmi, neizkušenji in tisti, ki naprave ne znajo uporabljati oziroma niso seznanjeni z načini njene uporabe. Take osebe smejo napravo uporabljati samo pod nadzorom druge osebe, ki je odgovorna za njihovo varnost. Bodite previdni, da se otroci ne igrajo s strojem. Odstranite baterije, ko naprave ne uporabljate. Zaradi varnostnih razlogov je vsaka preureditev ali nadgradnja naprave prepovedana. Naprave ne uporabljajte, če ne deluje pravilno ali je kakorkoli poškodovana ali uničena. Naprava ne sme biti izpostavljena vodi. Naprave ne uporabljajte v manjših zaprtih prostorih kot je npr. omara, saj se lahko naprava pregreje. Prav tako naprave, ko je v uporabi ne prekrivajte s tekstilnimi izdelki, npr. zavesami. Naprave ne postavljajte v neposredni bližini toplotnih teles kot so radiator, peč itd. Naprava z visokofrekvenčnim zvokom ne vpliva na elektronsko opremo, ki jo imate v prostoru, npr. daljinec za odpiranje garaže ipd. Naprava lahko poslabša delovanje slušnih aparatov. 	<ul style="list-style-type: none"> Nikada nemojte koristiti uređaj u svrhe koje nisu opisane u ovim uputama za uporabu. Korištenje u skladu s uputama osigurava da uređaj s male udaljenosti (manje od 1m) ne utječe na ljude ili kućne ljubimce, kao što su miševi, štakori, hrčki, zamorci, zečevci, vjeverice itd. na duži vremenski period. Ne postavljajte uređaj u dječje sobe. Ovaj uređaj ne smije biti u blizini zečeva, hrčaka, itd., odnosno Vaših kućnih ljubimaca. Ovaj aparat nije namijenjen osobama (uključujući djecu) sa smanjenim fizičkim ili mentalnim sposobnostima niti osobama koje nemaju dovoljno iskustva i znanja, osim ako im je osoba odgovorna za njihovu sigurnost dala dopuštenje ili ih uputila u korištenje aparata. Malu djecu potrebno je nadzirati kako se ne bi igrala s aparatom Uređaj ne smiju koristiti osobe (uključujući djecu) sa smanjenim fizičkim, osjetilnim ili umnim sposobnostima, odnosno s nedovoljnom iskustva i znanja, osim ako se uporaba ne odvija pod nadzorom ili uputama osobe odgovorne za njihovu sigurnost. Djecu treba nadzirati, kako bi se osiguralo da se ne igraju s uređajem. Kada uređaj nije u uporabi izvadite baterije. Iz sigurnosnih razloga, nije dopuštena nikakva zamjena ili nadogradnja opreme. Ne koristite uređaj ako ne rradi kako treba odnosno ako je oštećen ili uništen. Uređaj ne smije biti izložen vodi. Ne koristite ga u manjim zatvorenim prostorima, kao što su prim. ormari, jer se uređaj može pregrejati. Također, kada je uređaj u uporabi, ne pokrivajte ga tekstilnim proizvodima, prim. zavjesama. Ne ostavljajte ga u blizini izvora topline, poput radijatora, grijalica i sl. Uređaj s visokim frekvencijama zvuka ne utječe na elektroničku opremu koju imate u prostoru, prim. daljinski upravljač za otvaranje garaže, itd. Uređaj može oštetiti funkciju slušnih pomagala. 	<ul style="list-style-type: none"> אין להשתמש במוצר ליד חיות מחמד כגון עכברים, חולדות, אוגרים, גרבילים, זחריים, סנאים ותומסים. ודא שילדים לא יגעו או ישחקו עם היחידה. מכשיר זה אינו מיועד לשימוש על ידי אנשים (כולל ילדים) עם פיזי מופחת. יכולת חושית או נפשית, או חסר ניסיון והידע, אלא אם כן הם קיבלו פיקוח או הוראה הנוגע לשימוש במכשיר על ידי אדם אחראי לבטיחותם. הוצא את הבטריות כאשר המכשיר אינו בשימוש. אל נסכה לפתוח את המכשיר או להגיע לחלקים הפנימיים שלו, אל נסכה להפעיל את המכשיר אם המוצר לא פועל כשורה, נפל או נכנס. אין להשתמש במכשיר במקום רטוב או לח, אין לשים את המכשיר במים או בכל נוזל אחר אין לנסות את המכשיר כאשר הוא בשימוש, או להשתמש בו במקומות קטנים וסגורים כמו ארונות - הוא עלול להתחמם. רחקת את המכשיר ממקורות חום כמו דיטאטורים, כיריים, תנורים וכו'. לדול תניה שמטילת, שלט רחוק וכיוצא בזה. לדול קוצב לב, פותחני דלתות מוטור, רפידות שלט רחוק וכדומה. 	<ul style="list-style-type: none"> Μην χρησιμοποιείτε ποτέ την συσκευή για σκοπούς άλλους από εκείνους που περιγράφονται σε αυτές τις οδηγίες χρήσης. Συγκεκριμένα, εξασφαλίξτε ότι η συσκευή ποτέ δεν επηρεάζει ανθρώπους ή τρωκτικά κατοικίδια όπως ποντίκια, αρουραίους, χάμστερ, ρώσικα ποντίκια, ινδικά χοιρίδια, κουνέλια, σκύλους και νυφίτσες από μια κοντινή απόσταση (λιγότερη του 1m) για μακρά χρονικά περίοδο. Ιδιαίτερα, μην τοποθετείτε τη συσκευή σε παιδικά δωμάτια. Μην χρησιμοποιείτε ποτέ την απωθητική συσκευή κοντά σε τρωκτικά κατοικίδια, όπως ποντίκια, αρουραίους, χάμστερ, ρώσικα ποντίκια, ινδικά χοιρίδια, κουνέλια, σκύλους και νυφίτσες. Αυτή η συσκευή δεν προορίζεται για χρήση από άτομα (συμπεριλαμβανομένων των παιδιών) με περιορισμένες σωματικές, αισθητήριες ή διανοητικές ικανότητες ή από άτομα χωρίς εμπειρία και γνώση, εκτός και εάν τη χρησιμοποιούν υπό επίτηρηση ή έχουν λάβει οδηγίες σχετικά με τη χρήση της συσκευής από άτομο υπεύθυνο για την ασφάλειά τους. Τα παιδιά θα πρέπει να επιβλέπονται προκειμένου να διασφαλιστεί ότι δεν θα παίζονται με τη συσκευή. Αφαιρέστε τις μπαταρίες από την συσκευή όταν δεν τη χρησιμοποιείτε. Μην επιχειρείτε να ανοίξετε τη συσκευή ή να αποκτήσετε πρόσβαση στο εσωτερικό της. Μη χρησιμοποιείτε τη συσκευή αν η συσκευή δεν λειτουργεί σωστά, αν έχει πέσει κάτω ή αν έχει υποστεί ζημιά με οποιονδήποτε τρόπο. Μη χρησιμοποιείτε τη συσκευή σε υγρούς ή νωπούς χώρους, μην την βυθίζετε σε νερό ή άλλο υγρό. Μην καλύπτετε τη συσκευή, π.χ. με κουρτίνες, και μην την χρησιμοποιείτε σε μικρούς χώρους, όπως μέσα σε ντουλάπια, γιατί ενδέχεται να υπερθερμανθεί. Διατηρείτε τη συσκευή μακριά από πηγές θερμότητας, όπως καλοριφέρ, θερμάστρες, φούρνους και εστίες φωτιάς. Οι υπέρηχοι της απωθητικής συσκευής δεν επηρεάζουν οποιoδήποτε ηλεκτρονικό εξοπλισμό, όπως βηματοδότες, τηλεχειριστήρια πόρτας γκαράζ, τηλεχειριστήρια και συναφείς συσκευές. Η συσκευή μπορεί να βλάψει τη λειτουργία των ακουστικών βοηθητικών.
CONȚINUT	СЪДЪРЖАНИЕ	VSEBINA	SADRŽAJ	תכולה	ΠΕΡΙΧΟΜΕΝΟ
* 1 unitate	* 1 устройство	* 1 enota	* 1 uređaj	יחידה אחת	* 1 μονάδα



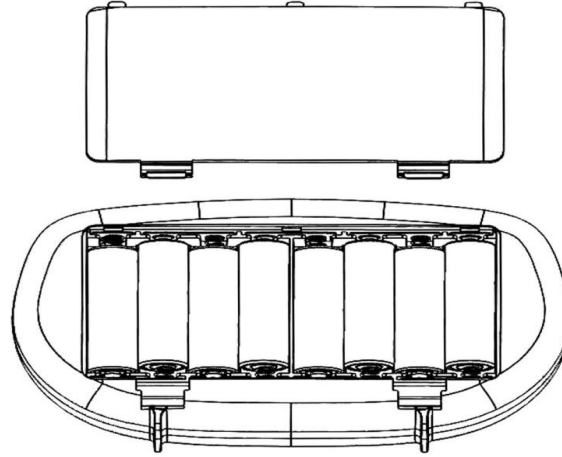
RO	BG	SI	HR	IL	GR
Pentru a spori apărarea. • asigurați-vă că șoareci, șobolani și jderi nu au acces la mâncare depozitați mâncarea în recipiente sigilate și păstrați zonele de gătit și luat masa curate, • blocați toate găurile și deschiderile pe unde ar putea intra șoarecii și șobolanii în casă. Stop Rozătoarelor lână de oțel Swissinno este ideală pentru acest lucru. • reduceți populația de rozătoare cu capcanele de șoareci și șobolani de la Swissinno.	За подобряване на защитата • уверете се, че мишиците, плъховете и бялките нямат достъп до храна ... съхранявайте храната в запечатани съдове и дръжте местата за готвене и хранене чисти. • запушете всички дупки и отвори, където мишиците или плъховете биха могли да влязат в къщата. Swissinno "Rodent-Block steel wool" е идеален за това • намалете гризачите с капаните за мишки и плъхове Swissinno.	Za učinkovitejše delovanje. • zagotovite, da glodalci nimajo dostopa do hrane; hrano shranjujte v zaprtih posodah ter zagotovite, da bodo kuhinjske površine čiste • zatesnite luknje in odprtine, kjer bi lahko miši in podgane prišle v hišo. Pri tem je Swissinno Glodavci-STOP, izdelan iz žične volne idealen za to. • s pomočjo pasti Swissinno za miši in podgane zmanjšajte populacijo glodalcev	Za bolju učinkovitost • osigurajte da glodalci nemaju pristup hrani; hranu čuvajte u zatvorenim posudama i pobrinite se da kuhinjske površine budu čiste, • zatvorite rupe i otvore gdje miševi i štakori mogu doći u kuću. Pritom je Swissinnoov proizvod Glodavci - STOP, poglavito onaj izrađen od žičane vune, idealan za to. • pomoću Swissinnovih zamki za miševe i štakore smanjite populaciju glodavaca.	והגברת היעילות של המכשיר: • ודאו כי לעכברים ולחולדות אין גישה לאוכל... אכנס מזון במיכלים כגורים והשאר את מקומות הבנת האוכל נקיים. • סגום את כל החורים והפתחים שעכברים או חולדות יכולים להיכנס דרכם אל הבית. צמר פולה של Swissinno לסימת מכרסמים "דומאיל" זה. • תקן את אנליסית המכרסמים עם מלכודות עכברים וחולדות של Swissinno.	Για να αυξήσετε την άμυνά σας • βεβαιωθείτε ότι τα ποντίκια, οι αρουραίοι και τα κουνάβια δεν έχουν πρόσβαση σε τροφή αποθηκεύετε τα τρόφιμα σε σφραγισμένα δοχεία και διατηρείτε τους χώρους μαγειρέματος και φαγητού καθαρούς. • σφραγίστε όλες τις τρύπες και τα ανοίγματα, από τα οποία θα μπορούσαν να μπουν στο σπίτι ποντίκια ή αρουραίοι. Το μαλλί χάλυβα Swissinno Rodent-Block είναι ιδανικό γι' αυτόν τον σκοπό. • μειώστε τον πληθυσμό των τρωκτικών με παγίδες ποντικών και αρουραίων Swissinno.
ÎNȚREȚINERE ȘI CURĂȚARE Repellentul nu necesită întreținere. În cazul în care trebuie curățat, ștergeți partea externă a unității cu o lavetă moale și umedă. Nu utilizați detergenți abrazivi sau agenți chimici. Scoateți unitatea din priză înainte de a o curăța.	ПОДДРЪЖКА И ПОЧИСТВАНЕ Устройството не изисква никаква поддръжка. Ако е необходимо, изтрийте външната страна на корпуса с мека, влажна кърпа. Не използвайте абразиви или химически агенти. Изключете устройството преди почистване.	VZDRŽEVANJE IN ČIŠČENJE Razen občasnega čiščenja, naprava ne potrebuje dodatnega vzdrževanja. Zunanost naprave se lahko očisti z mehko, vlažno krpo. Za čiščenje ne uporabljajte nobenih abrazivnih ali kemičnih čistilnih sredstev.	ODRŽAVANJE I ČIŠĆENJE Osim povremeno čišćenja uređaja nije potrebno dodatno održavanje. Uređaj se izvana može očistiti s mekom vlažnom krpom. Tijekom čišćenja ne koristite abrazivna niti kemijska sredstva.	תחזוקה וניקיון המכשיר אינו זקוק לתחזוקה. כבדי לנקות את המכשיר ניתן להשתמש במטלית רכה ולחה. אין להשתמש במטליות שורטות או בחומרים כמקללים. נתן את היחידה מהחשמל לפני הניקוי.	ΣΥΝΤΗΡΗΣΗ ΚΑΙ ΚΑΘΑΡΙΣΜΟΣ Η απωθητική συσκευή δεν απαιτεί καμία συντήρηση. Εάν απαιτείται καθαρισμός, σκουπίστε την εξωτερική επιφάνεια της συσκευής με ένα μαλακό, υγρό πανί. Μη χρησιμοποιείτε ισχυρά καθαριστικά ή χημικά μέσα. Αποσυνδέστε τη μονάδα από την πρίζα πριν την καθαρίσετε.
ELIMINARE Eliminați toate componentele într-un mod adecvat și sigur, în conformitate cu reglementările naționale și locale ale standardelor în materie de mediu. Repellentul: Nu trebuie să aruncați acest produs electric cu gunoii menajer. Trebuie să îl duceți la un centru de reciclare sau la o locație specifică. Ambalaj: Eliminați-l ca pe un material reciclabil.	ИЗХВЪРЛЯНЕ Изхвърлете всички части по подходящ и безопасен начин и в съответствие с националните разпоредби и местните екологични стандарти. Устройството: Този електропродукт да не се изхвърля заедно с битовите отпадъци. Вместо това, го занесете в центъра за рециклиране на битови отпадъци или места за събиране на продукти за утилизация. Опаковка: Да се изхвърля като материал за рециклиране.	ODSTRANITEV NAPRAVE Nedelujočo napravo ne zavrzite med klasične komunalne odpadke. Priporočljivo je takšno napravo oddati na zbiralnem centru tovrstnih odpadkov, npr. v kraju nakupa izdelka. Izdelek je pakiran v embalaži, ki jo je mogoče reciklirati.	UKLANJANJE UREĐAJA Neispravan uređaj ne odbacujte u klasični komunalni otpad. Preporuča se da ovaj uređaj odnesete u sabirni centar za elektronski otpad ili u trgovinu gdje ste ga kupili. Proizvod je pakiran u ambalaži koju je moguće reciklirati.	השלכה השלך את כל החלקים בצורה בטוחה. אין להשליך את המכשיר האלקטרוני לפח אשפה רגיל. במקום זה רק אותו למרכז מיחזור הקורב אלך והשלך אותו למיכל מיחזור האלקטרוניקה.	ΑΠΟΡΡΙΨΗ Απορρίψτε όλα τα μέρη με κατάλληλο και ασφαλές τρόπο και σύμφωνα με τους εθνικούς κανονισμούς και τις τοπικές περιβαλλοντικές προδιαγραφές. Απωθητική συσκευή: Δεν πρέπει να απορριπτεται αυτό το ηλεκτρικό προϊόν στα συνήθη οικιακά απορρίμματα. Παραδώστε την σε κέντρο ανακύκλωσης οικιακών απορριμμάτων. Συσκευασία: Απορρίψτε τη συσκευασία ως ανακυκλώσιμο υλικό.
GARANTIE DE 2 ANI Repellentul Swissinno cu Ultrasunete contra Rozătoarelor are garanție contra defectelor de fabricație sau a defectelor materialelor timp de 2 ani de la data cumpărării. Daunele cauzate de utilizarea incorectă nu sunt acoperite de garanție. SWISSINNO neagă orice răspundere pentru daunele produse în consecință.	2 ГОДИНИ ГАРАНЦИЯ Ултразвуковото Устройство за Прогонване на Гризачи Swissinno е гарантирано срещу дефекти, вследствие на дефектна изработка или дефектни материали за 2 години от датата на придобиването. Повреда, причинена от неправилно използване , не се покрива от гаранцията. SWISSINNO не приема никаква отговорност за последващи повреди.	GARANCIJA: 2 LETI Izdelek Ultrazvočni odganjalec živali ima 2 leti garancije od nakupa. Poškodba naprave zaradi nepravilne uporabe in ne upoštevanja varnostnih opozoril zapisanih na embalaži izdelka ni vključena v garanciji. SWISSINNO ne sprejema nikakršne odgovornosti za škodo, ki jo lahko povzroči neupoštevanje varnostnih opozoril izdelka.	JAMSTVO: 2 GODINE Ultrazvučni odstranjivač glodavaca ima 2 godine jamstva od dana kupnje. Štete prouzročene nepravilnim korištenjem i nepridržavanjem sigurnosnih upozorenja navedenih na ovoj ambalaži nisu uključene u jamstvo. SWISSINNO ne prihvata odgovornost za bilo kakvu štetu koja može biti prouzročena nepridržavanjem sigurnosnih upozorenja i naputaka.	האחריות מוצר זה אחריות בגין פגמים בייצור למשך שנתיים מדגם הרכישה. (יש להציג שחובות קניה). נזקים הנגרמים ע"י שימוש לא נכון לא מכוסים ע"י האחריות. Swissinno / Dolomite לא אחראית לנזקים עקיפים שיגרמו ע"י המכשיר.	2 ΧΡΟΝΙΑ ΕΓΓΥΗΣΗ Η Συσκευή Απώθησης Τρωκτικών Swissinno καλύπτεται από εγγύηση έναντι βλαβών που οφείλονται σε ελαττωματική κατασκευή ή υλικά για 2 χρόνια από την ημερομηνία αγοράς. Τυχόν ζημιές που προκλήθηκαν από ακατάλληλη χρήση δεν καλύπτονται από την εγγύηση. Η SWISSINNO δεν αποδέχεται ουδεμία ευθύνη για επακόλουθες ζημιές.
INFORMAȚII TEHNICE • Input Putere: 8x 1,5 V AA Mignon sau 8 x Baterii reincarcabile de 1,2 V NiMH • Time Durată de funcționare a bateriei: până la 2 luni • Consum curent: 2 mA • Frecvență ultrasunete 22.000-30.000Hz • Volum: max 110 dB la o distanță de >1 m în fata aparatului (semicerc). Până la 125 dB la o distanță mai mică de 1 m în fața dispozitivului. • Zonă de acoperire: până la 20m2 • Articol nr.: 1 262 000 • Proiectat de SWISSINNO SOLUTIONS AG. Produs în China. • Produs & Marcă aSWISSINNO SOLUTIONS AG."	ТЕХНИЧЕСКИ ПАРАМЕТРИ • Електр. захранване: 8x 1,5 V AA Mignon или 8x презареждащи се 1,2 V NiMH батерии • Време за работа на батерията: до 2 месеца • Консумация на ток: 2 mA • Честота на Ултразвук: 22.000-30.000Hz • Сила на звука: max 110 dB на разстояние >1 m пред устройството (полуокръгъ). До 125 dB на разстояние по-малко от 1 m пред устройството. • Покривана площ: до 20m2 • Продуктов No.: 1 262 000 • Изработено от SWISSINNO SOLUTIONS AG. Произведено в Китай • Продукт & Марка на SWISSINNO SOLUTIONS AG.	ТЕХНИЧНИ ПОДАТКИ • Vhodna napetost: 8x 1,5 V AA Mignon ali 8x polnilne 1,2 V NiMH baterije • Čas delovanja baterije: do 2 meseca • Trenutna poraba: 2 mA • Visokozvočna frekvenca med 22.000 – 30.000 Hz • Glasnost: največ 110 dB na razdalji >1 m pred napravo (polkrog). Do 125 dB na razdalji manj kot 1 m pred napravo. • Domet naprave: do 20 m2 • Številka izdelka: 1 262 000 • Izdelava: SWISSINNO SOLUTIONS AG. Proizvedeno na Kitajskem. • Product & Brand of SWISSINNO SOLUTIONS AG.	ТЕХНИЧКИ ПОДАЦИ • Ulazni napon: 8 x 1,5 V AA mignon ili 8x punjive 1,2 V NiMH baterije • Vrijeme rada baterije: do 2 mjeseca • Trenutna potrošnja: 2 mA • Visokozvučna frekvencija od 22.000 - 30.000 Hz • Glasnoća: maksimalno 110 dB na udaljenosti >1 m ispred uređaja (polukrug). Do 125 dB na udaljenosti manjoj od 1 m ispred uređaja. • Domet uređaja: do 20 m2 • Broj proizvoda: 1 262 000 • Proizvodnja: SWISSINNO SOLUTIONS AG. Made in China. • Proizvod & Brand SWISSINNO SOLUTIONS AG.	תכנים טכניים כניסת מתח : ש י להשתמש ב 8 סוללות AA של 1.5V או 8 סוללות טעונות 1.2V. זרימת קורב: עד 2 מ"א תדירות קול: גיב עיגם בין 22,000 לבין 30,000 הרץ חוזק קול: עד 110 דב על מטר רבוע מספר קולטני: 1 262 000 תוכן ע"י SWISSINNO SOLUTIONS AG. ארץ היצור: סין בואו ושימו: יחולמיט עין טל, מושב בורגה מוצר ומותג של SWISSINNO SOLUTIONS AG.	ΤΕΧΝΙΚΑ ΧΑΡΑΚΤΗΡΙΣΤΙΚΑ • Τροφοδοσία: 8x 1,5 V AA Mignon ή 8x επαναφορτιζόμενες μπαταρίες NiMH 1,2 V • Διάρκεια ζωής μπαταρίας: έως 2 μήνες • Κατανάλωση ρεύματος: 2 mA • Συχνότητα υπερήχων από 22.000 ως 30.000 Hz • Ένταση ήχου: μέγιστη 110 dB σε απόσταση >1 m μπροστά από τη συσκευή (ημικυκλικά). Έως 125 dB σε απόσταση μικρότερη του 1 m μπροστά από τη συσκευή. • Περιοχή κάλυψης: έως 20m2 • Κωδ. προϊόντος: 1 262 000 • Σχεδιασμένη από τη SWISSINNO SOLUTIONS AG. Κατασκευάζεται στην Κίνα. • Προϊόν & Εμπορικό σήμα της SWISSINNO SOLUTIONS AG.



TR	AR
Ultrasonik Bataryalı Kemirgen Kovucu	مانع للفوارض يعمل بالموجات فوق الصوتية
Bu ürünü kullanmadan önce tüm kullanım talimatlarını ve bu kılavuzda belirtilen uyarıları okuyunuz. Gelecekte tekrar danışmak için kılavuzu saklayınız.	قبل استخدام هذا المنتج اقرأ جميع التعليمات الخاصة بالاستخدام والاحتياطات المتضمنة عليها في هذا الدليل. احتفظ بالدليل للرجوع إليه في المستقبل.
GÜÇLÜ ULTRASON FARELERİ VE KEMIRGENLERİ EVDEN DIŞARI ATAR	قوة الموجات فوق الصوتية قادرة ان تطرد الفوارض من منزلك امن للحيوانات الأليفة
DOĞRU KULLANILIRSA EVCİL HAYVANLAR İÇİN GÜVENLİDİR	
ÖNLEMLER VE ÖNEMLİ BİLGİLER	الاحتياطات والمعلومات الهامة
<ul style="list-style-type: none"> • Cihazı asla bu kullanım kılavuzunda açıklanan amaçlar dışında kullanmayın. Özellikle fare, sıçan, hamster, gerbil, kobay, tavşan, sincap, gelincik gibi insanlar veya evcil hayvanları kısa mesafeden (1 m'den az) uzun süre etkilememesini sağlarlar. Cihazı özellikle çocuk odalarını kurmayın. • Kovucuyu, ev faresi, hamster, gerbil, kobay faresi, tavşan, sincap ve dağ gelincigi gibi evcil kemirgenlerin bulunduğu alanda asla kullanmayın. • Bu cihaz, güvenliklerinden sorumlu kişilerin nezareti veya talimatları dışında, fiziksel, motor ya da zihinsel becerileri gelişmemiş veya bilgi ve tecrübe açısından eksik kişiler tarafından (çocuklar da dahil) kullanılmamalıdır. • Küçük çocukların cihazla oynamaları engellenmelidir. • Kullanmadığınız zaman pilleri Kovucu dan çıkartın. • Kovucuyu açmaya veya iç bölümlerine erişmeye çalışmayın. • Fiş hasar görmüşse, ya da üründe arıza varsa, veya ürün düşmüş ya da herhangi bir şekilde zarar görmüş ise Kovucuyu çalıştırmayınız • Islak veya nemli yerlerde Kovucuyu kullanmayınız, suya ya da diğer sıvıların içine sokmayınız. • Kovucu çalışırken perde gibi örtülerle üzerini örtmeyiniz, veya dolap gibi küçük ve kapalı bir alanda kullanmayınız, aksi takdirde aşırı ısınacaktır. • Kovucuyu, radyatör, soba, fırın ve ateş gibi ısı kaynaklarından uzak tutunuz. • Kovucu Ultrasonunun, kalp pilleri, garaj kapısı açıcıları, uzaktan kumandalar ve benzeri gibi her türlü elektronik aleti üzerinde hiç bir etkisi yoktur. • Cihaz, işitme cihazlarının işlevini bozabilir. 	<ul style="list-style-type: none"> • لا تستخدم هذا الجهاز بالقرب من القران الاليفة والارانب • هذا الجهاز غير مخصص للاستخدام من قبل أشخاص (بمن فيهم الأطفال) ذوي قدرات بدنية أو حسية أو ذهنية منخفضة ، أو نقص في الخبرة والمعرفة ، ما لم يتم منحهم الإشراف أو التعليمات المتعلقة باستخدام الجهاز من قبل شخص مسؤول عن سلامتهم . • يجب الإشراف على الأطفال للتأكد من أنهم لا يلعبون في الجهاز. • قم بإزالة البطاريات من الجهاز عندما لا يكون قيد الاستخدام. • لا تحاول فتح الجهاز أو الوصول إلى أجزائه الداخلية. • لا في حالة تعطل الجهاز أو إبطائه ، أو تلفه بأي طريقة. • لا تستخدم الجهاز في المناطق الرطبة لا تضعه في الماء أو أي سائل آخر. • لا تغطي الجهاز في وقت التشغيل على سبيل المثال خلف الستائر أو استخدامها في مساحة مغلقة صغيرة إلا وقد تزيد من درجة الحرارة. • احفظ الجهاز بعيداً عن مصادر الحرارة مثل المواقد والأفران. • إن تؤثر الموجات فوق الصوتية على أي معدات إلكترونية بما في ذلك أجهزة تنظيم ضربات القلب ، ومنصات التحكم عن بعدوما شابه ذلك
İÇİNDEKİLER	المكونات
• 1 adet ünite	وحدة واحدة



TR	AR
<p>ÜRÜNÜZ NASIL ÇALIŞIR</p> <p>Ses, havanın titreşmesi ile oluşur: ileri ve geriye doğru hızlı hareketleriyle. Havanın saniyedeki bir geriye ve ileriye doğru hareketi (döngü) için verilen bilimsel adı "hertz" (Hz)'dir. Bir saniyede tekrarlanan döngü sayısı sesin "frekansını" olarak adlandırılır. İnsanlar 20.000 Hz frekansları duyabilir. Bu frekansın üzerindeki sese "Ultrason" denir. İki verici hoparlörden, Kovucu sürekli olarak Ultrason yayar, 22.000 Hz ile 30.000 Hz spektrumunda değişir. Kemirgenler, ancak, Ultrasonu duyabilirler ve rahatsız olurlar. Ultrasonu o kadar rahatsız edici bulacaklardır ki sonunda mekanı terk edeceklerdir. Köpekler ve kediler de ultrasonu duymazlar, ama buna alışmışlar, bu ultrasonik için tehlike anlamına gelmez, sadece rahatsız edici davranır.</p> <p>Kovucu tarafından üretilen yüksek frekanslı ultrasunun duvar, sert zemin ve kapı gibi katı nesnelere geçemeyeceğini unutmayınız: sadece Kovucunun kulu olduğu odadan kemirgenleri uzaklaştıracaktır. Ultrason bitişik odalar arasında gezinemediği için, kural şudur, 'kapalı alan başına (en az) bir tane Kovucu kurun.' Tekstil, halı ve yumuşak ev eşyaları Ultrasonu emer, böylece Kovucu çoğunlukla az ve sert yüzeyli veya hafif emiciliği olmayan malzemeli mekanlarda en etkilidir.</p> <p>Bu ürün tarafından üretilen ultrason, doğru kullanıldığında insanlar ve hayvanlar için tamamen zararsızdır (cihazdan 1 m'den daha yakın mesafede kalıcı maruz kalma olmaz). İnsanlar ultrasonu duymaz, sadece hayvanlar bundan rahatsız olur.</p>	<p>كيف يعمل هذا الجهاز</p> <p>يتم الصوت بواسطة "اهتزاز" الهواء: حركته السريعة للأمام وللخلف. الاسم العلمي لحركة واحدة إلى الأمام وإلى الخلف (دورة) في ثانية واحدة هو "هيرتز" (هرتز). يسمى عدد الدورات التي تتكرر في الثانية "تردد" الصوت. يمكن للبشر سماع ترددات تصل إلى 20000 هرتز. يسمى الصوت فوق هذا التردد "الموجات فوق الصوتية". من أحد مكبرات الصوت، يرسل الجهاز موجات مستمرة من الموجات فوق الصوتية، ويغير ترددها عبر النطاق من 23000 هرتز إلى 27000 هرتز، وهو أعلى من الحد الذي يمكن للبشر سماعه. القوارض تسمع الموجات فوق الصوتية وسوف تجد أنها سوف تتحرك بعيداً للهروب منه. يمكن للحيوانات الأليفة مثل الكلاب والقطط والطيور والأسماك أيضاً سماع الموجات فوق الصوتية، لكنها تعتاد على ذلك ومن الصعب أن تتأثر به.</p> <p>لاحظ أن الموجات فوق الصوتية عالية التردد التي تم إنشاؤها بواسطة الجهاز لن تمر عبر الأجسام الصلبة مثل الجدران والأرضيات الصلبة والأبواب؛ إنها مجرد ارتدادهم مرة أخرى إلى الغرفة حيث تم تثبيت الجهاز نظراً لأن الموجات فوق الصوتية لن تنتقل إلى غرف مجاورة، فإن القاعدة هي "تثبيت واحد (على الأقل) جهاز لكل مساحة مغلقة". ستوعب المنسوجات والسجاد والمفروشات الناعمة الموجات فوق الصوتية، لذلك فإن الجهاز هو أكثر فاعلية في المساحات ذات الأسطح الصلبة ومعظمها من المواد الناعمة أو غير الناعمة.</p> <p>الموجات فوق الصوتية التي ينتجها هذا المنتج غير ضارة تماماً للإنسان والحيوان. لا يمكن للناس سماع الموجات فوق الصوتية، فقط الحيوانات هي التي تتزعج منه.</p>
<p>KURULUM</p> <p>Sadece kapalı alanda kullanım içindir.</p> <p>Kovucu, odada kemirgen hareketliliğinden şüphelendiğiniz yerde bulunmalıdır.Cihazı çalıştırmak için On /Off işaretine dokunun.Ön taraftaki yeşil LED 3 saniye yanıp sonrasında da her 5 saniyede bir yanacaktır.Cihazı kapatmak için yine On /Off işaretine dokunun: Kırmızı LED 3 saniyelğine yanacaktır. Eger bataryalar çok zayıf ise (0.9 V her batarya). Kırmızı LED 5 kez parladıktan sonra cihaz kendini otomatik olarak kapatacaktır. Bataryaları değiştirdikten sonra cihazı geri çalıştırmadan önce 60 saniye bekleyiniz. Yayılan Ultrason yolunun mobilya veya perdeler ile engellenmediğinden emin olunuz. Her oda en az bir ünite gerektirir ve bir tanesi 20m²'lik bir alanı kapsamak için yeterlidir. Büyük bir oda, ya da L şeklinde bir oda için birden fazla ünite gereklidir. En iyi performans için üniteyi gece ve gündüz sürekli olarak açık tutunuz.</p>	<p>التثبيت</p> <p>للاستخدام الداخلي فقط.</p> <p>ضع الجهاز في الغرفة التي يشتبه فيها نشاط للقوارض. اضغط علامة التشغيل / الإيقاف لتشغيل الجهاز. سوف يضيء مؤشر الأخضر الموجود في مقمعة الوحدة لمدة 3 ثوانٍ وبعد ذلك كل 5 ثوانٍ. للإيقاف، اضغط إشارة التشغيل / الإيقاف مرة أخرى: سوف يضيء مؤشر الأحمر لمدة 3 ثوانٍ. إذا كانت البطاريات ضعيفة جداً (0.9 فولت لكل بطارية)، فسيومض مؤشر LED الأحمر 5 مرات وسيغلق الجهاز نفسه تلقائياً. بعد تغيير البطاريات، انتظر 60 ثانية قبل إعادة تشغيل الجهاز. تأكد من أن مسار الموجات فوق الصوتية المنبعثة لا يعوق الأثاث أو الستائر. تتطلب كل غرفة وحدة واحدة على الأقل ووحدة واحدة كافية لتغطية مساحة تصل إلى 15 متر مربع. لغرفة أكبر أو لغرفة على شكل حرف L، يلزم أكثر من وحدة واحدة. للحصول على أفضل أداء، استمر في تشغيل الوحدة ليلاً ونهاراً بشكل مستمر.</p>



Battery 8 x AA Mignon (NiMH 1,2 V)

TR	AR
<p>Savunmanızı artırmak için</p> <ul style="list-style-type: none"> • Fareler ,siçanlar ve sansarlar yiyeceklere hiç bir erişimlerinin olmadıgından emin olunuz.... gıdaları kapalı saklama kaplarında saklayınız ve pişirme ve yemek yeme alanlarını temiz tutunuz. • Farelerin veya kemelerin evin içine girebilecekleri tüm delikleri ve açıklıkları kapatınız. Swissinno Kemirgen-Blok çelik yünü bunun için idealdir. • Swissinno Fare ve Keme tuzakları ile kemirgen nüfusunu azaltın. 	<p>لزيادة دفاعك</p> <ul style="list-style-type: none"> • تأكد من عدم تمكن القتران والجرذان من الحصول على الطعام ... قم بتخزين الطعام في حاويات مغلقة وإبقاء مناطق الطهي والأكل نظيفة. • سد جميع الثغوب والفجوات التي يمكن أن تدخل القتران منها إلى المنزل. الصوف السلب Swissinno Rodent-Block مثالي لهذا الغرض. • الحد القوارض مع Traps Swissinno
<p>BAKIM VE TEMİZLİK</p> <p>Kovucu bakım gerektirmez. Eger temizlemek gerekiyorsa, yumuşak, nemli bir bezle ünitenin dışını siliniz. Aşındırıcı temizleyiciler ya da kimyasal maddeler kullanmayınız. Temizlemeden önce fişi prizden çekiniz.</p>	<p>التنظيف والصيانة</p> <p>الجباز لا يحتاج إلى صيانة. إذا كان التنظيف مطلوبًا. فقم بلمس الجزء الخارجي من الوحدة بقطعة قماش ناعمة ورطبة. لا تستخدم المنظفات الكاشطة أو المواد الكيماوية. فصل الوحدة قبل تنظيفها.</p>
<p>İMHA ETME</p> <p>Tüm parçaları uygun ve güvenli bir şekilde, ulusal düzenlemelere ve yerel çevre standartlarına uygun olarak çöpe atınız.</p> <p>Kovucu: Bu elektrikli ürünü normal evsel atıklarla çöpe atmamalısınız. Bunun yerine evsel atık geri dönüşüm merkezine veya atık toplama merkezine götürünüz.</p> <p>Ambalajı: Geri dönüştürülebilir malzeme atığı.</p>	<p>التخلص</p> <p>تخلص من جميع الأجزاء بطريقة مناسبة وأمنة وفقاً للوائح والمعايير البيئية المحلية.</p> <p>الجباز: يجب ألا تتخلص من هذا المنتج الكهربائي في النفايات المنزلية العادية. ولكن يمكنك اصطحابها إلى مركز إعادة تدوير النفايات المنزلية أو موقع الراحة المدنية.</p> <p>التغليف: مواد قابلة لإعادة التدوير.</p>
<p>2-YIL GARANTİ</p> <p>Swissinno Ultrasonik Kemirgen Kovucu satın alma tarihinden itibaren 2 yıl boyunca hatalı işçilik veya malzemeden kaynaklı arızalara karşı garantilidir. Uygunsuz kullanımı sonucu oluşan hasarlar garanti kapsamında değildir. SWISSINNO dolaylı zararlar için hiçbir sorumluluk kabul etmez.</p>	<p>ضمان عامان</p> <p>الجباز عليه ضمان ضد العيوب الناتجة عن الصنعة الخاطئة أو المواد لمدة عامين من تاريخ الشراء.</p> <p>لا يغطي الضمان الناتج عن الاستخدام غير المناسب.</p> <p>لا تتحمل SWISSINNO أي مسؤولية عن الأضرار اللاحقة.</p>
<p>TEKNİK BİLGİ</p> <ul style="list-style-type: none"> • Güç girişi: 8 x 1.5 V AA Minyon yada 8 x şarjilebilir 1.2 V NiMH Batarya • Batarya Çıışma süresi: 2 aya kadar. • Anlık Tüketim : 2 mA • 22,000-30,000 Hz Ultrason Frekansı • Ses: cihazın önünde >1 m mesafede (yarım daire) maksimum 110 dB. Cihazın önünde 1 m'den az bir mesafede 125 dB'ye kadar. • Kapsama alanı: 20m2 kadar • Ürün No: 1 262 000 • SWISSINNO SOLUTIONS AG tarafından tasarlanmıştır. Çin Malıdır. • SWISSINNO SOLUTIONS AG. ÜRÜNÜ ve MARKASIDIR 	<p>المعلومات الفنية</p> <ul style="list-style-type: none"> • 8x 1.5 V AA Mignon • أو 8x 1.2 V NiMH Batteries لإعادة الشحن • وقت تشغيل البطارية: ما يصل إلى شهرين • الاستهلاك الحالي: 2 مللي أمبير • تردد الموجات فوق الصوتية من 22000 - 30000 هرتز • منطقة التغطية: ما يصل إلى 20m2 • البند رقم: 1 262 000

